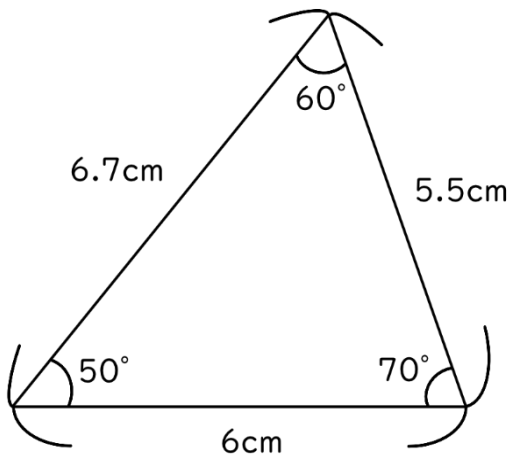
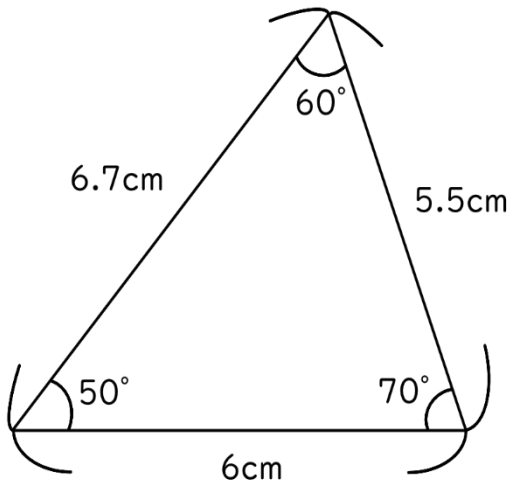
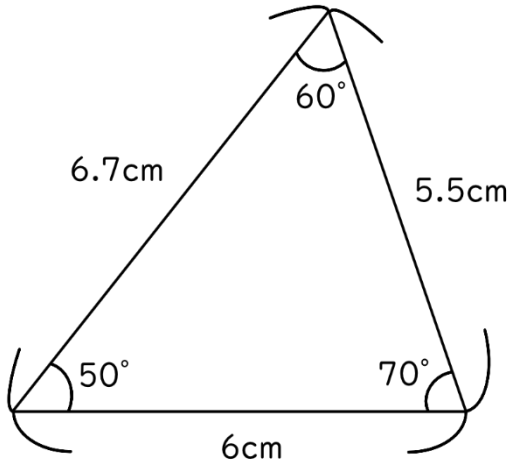


合同な図形 I

(合同な三角形の作図)

年 組 名前 ()

3通りのかき方で、下の三角形と合同な三角形をかきましょう。



合同な図形 I

(合同な三角形の作図)

年 組 名前 ()

3通りのかき方で、下の三角形と合同な三角形をかきましょう。

