

# 合同な図形3

(対応する頂点・辺・角)

年 組 名前 ( )

アとイの四角形は合同です。

(1) 頂点Bに対応する頂点は何ですか。 ( )

(2) 頂点Cに対応する頂点は何ですか。 ( )

(3) 角Aに対応する角は何ですか。 ( )

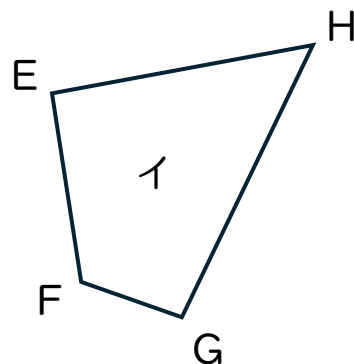
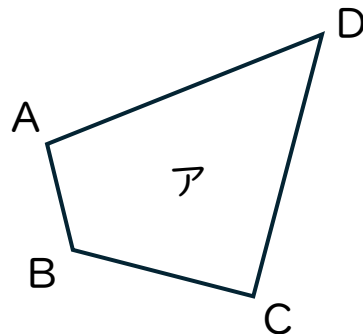
(4) 角Dに対応する角は何ですか。 ( )

(5) 辺ABに対応する辺は何ですか。 ( )

(6) 辺CDに対応する辺は何ですか。 ( )

(7) 辺ADに対応する頂点は何ですか。 ( )

(8) 辺BCに対応する頂点は何ですか。 ( )



ウとエの四角形は合同です。

(9) 辺ADに対応する辺は何ですか。 ( )

(10) 辺CDに対応する頂点は何ですか。 ( )

(11) 角Bに対応する角は何ですか。 ( )

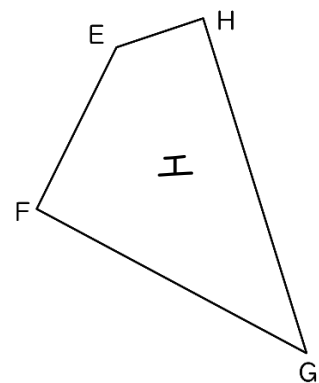
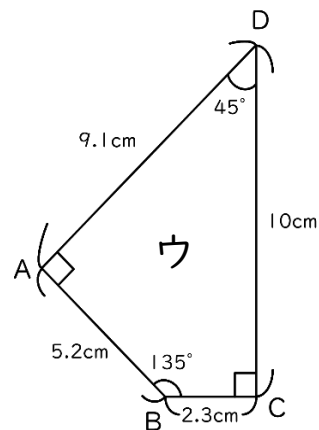
(12) 辺EFの長さは何cmですか。 ( )

(13) 辺EHの長さは何cmですか。 ( )

(14) 辺FGの長さは何cmですか。 ( )

(15) 角Gは何度ですか。 ( )

(16) 角Hは何度ですか。 ( )



# 合同な図形3

(対応する頂点・辺・角)

年 組 名前( )

アとイの四角形は合同です。

(1) 頂点Bに対応する頂点は何ですか。( 頂点F )

(2) 頂点Cに対応する頂点は何ですか。( 頂点E )

(3) 角Aに対応する角は何ですか。( 角G )

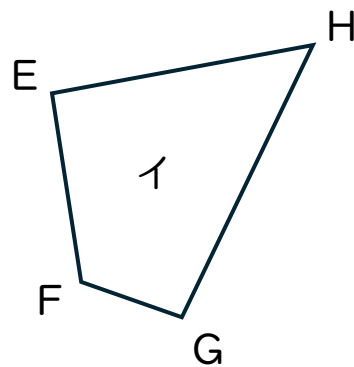
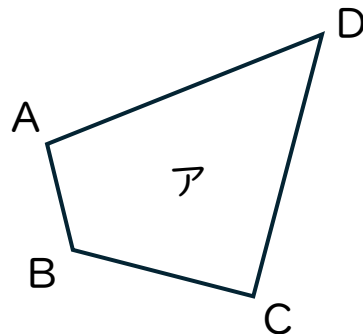
(4) 角Dに対応する角は何ですか。( 角H )

(5) 辺ABに対応する辺は何ですか。( 辺GF )

(6) 辺CDに対応する辺は何ですか。( 辺EH )

(7) 辺ADに対応する頂点は何ですか。( 辺GH )

(8) 辺BCに対応する頂点は何ですか。( 辺FE )



ウとエの四角形は合同です。

(9) 辺ADに対応する辺は何ですか。( 辺FG )

(10) 辺CDに対応する頂点は何ですか。( 辺HG )

(11) 角Bに対応する角は何ですか。( 角E )

(12) 辺EFの長さは何cmですか。( 5.2cm )

(13) 辺EHの長さは何cmですか。( 2.3cm )

(14) 辺FGの長さは何cmですか。( 9.1cm )

(15) 角Gは何度ですか。( 45° )

(16) 角Hは何度ですか。( 90° )

