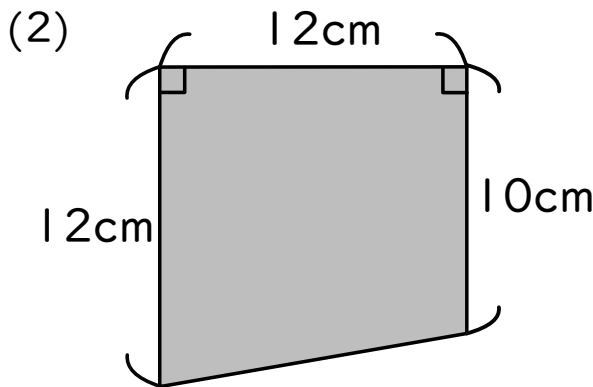
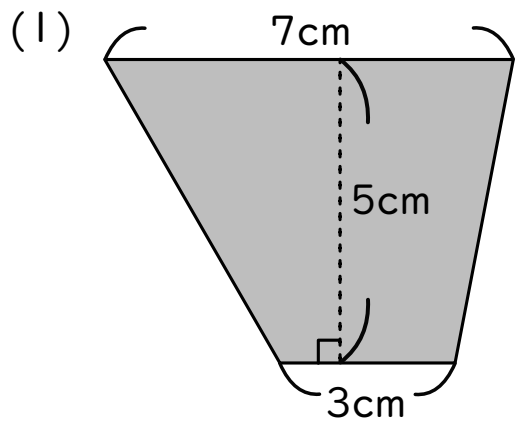


四角形の面積2

(台形の面積)

年 組 名前()

次の台形の面積を求めましょう。方眼ますは1辺1cmとします。



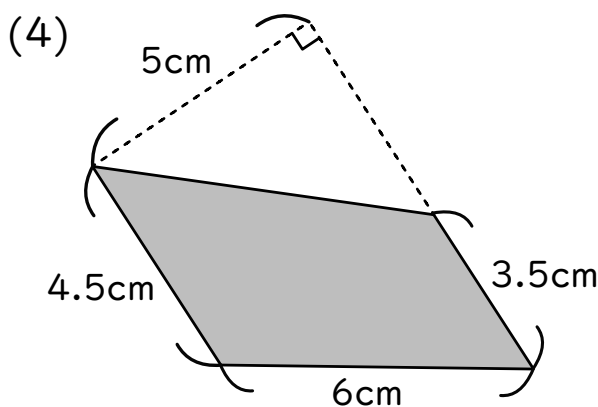
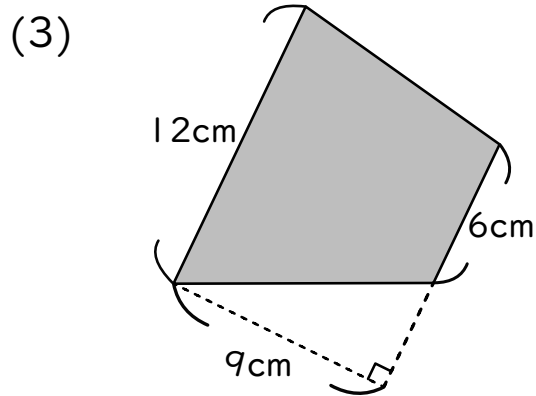
計算スペース

式 _____

式 _____

答え _____

答え _____

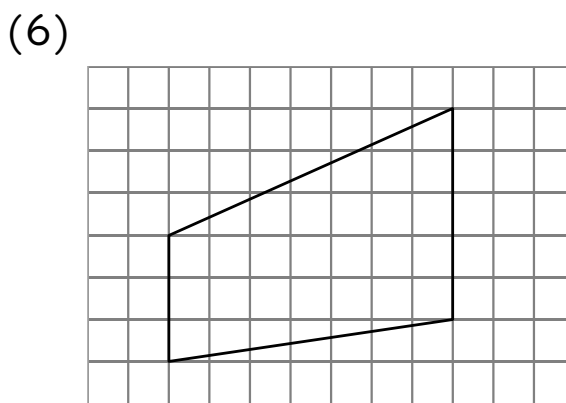
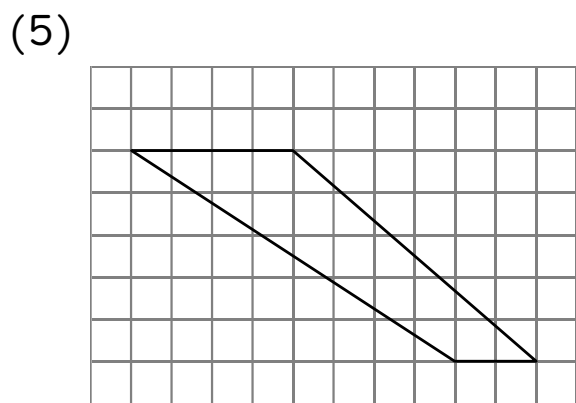


式 _____

式 _____

答え _____

答え _____



式 _____

式 _____

答え _____

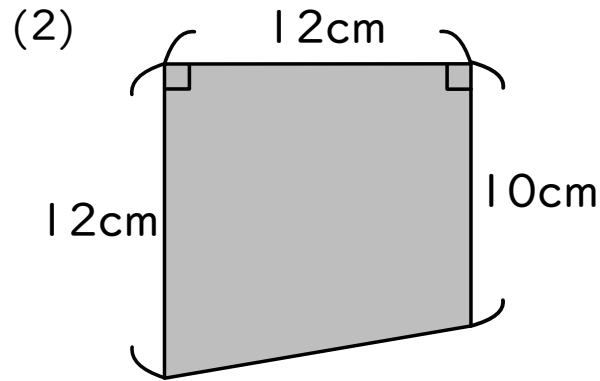
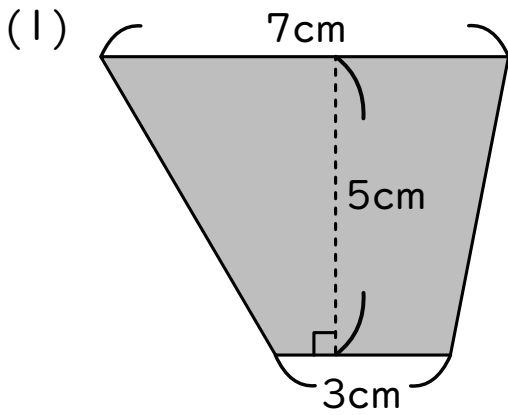
答え _____

四角形の面積2

(台形の面積)

年 組 名前()

次の台形の面積を求めましょう。方眼ますは1辺1cmとします。



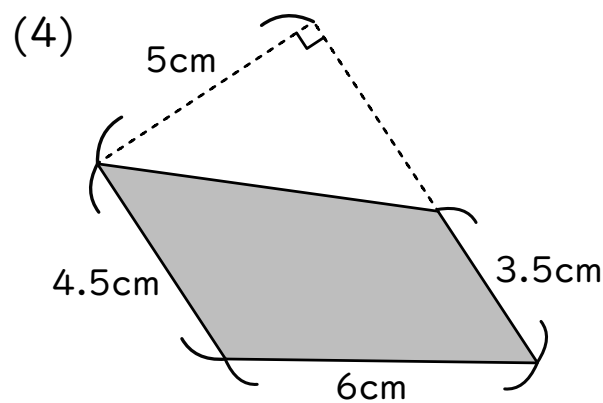
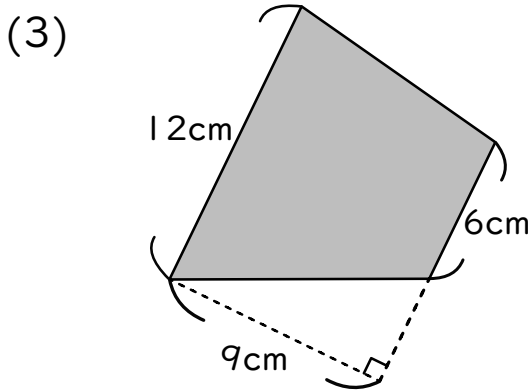
計算スペース

式 $(7+3) \times 5 \div 2 = 25$

式 $(12+10) \times 12 \div 2 = 132$

答え 25cm^2

答え 132cm^2

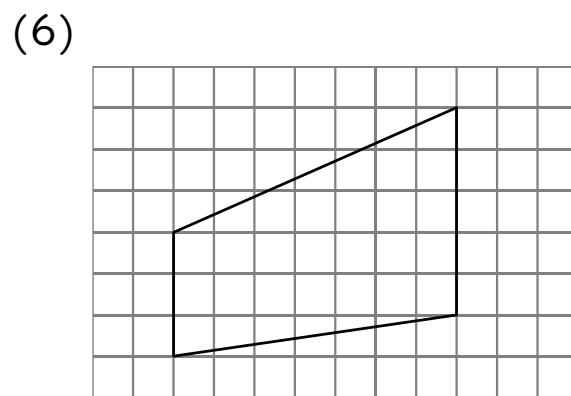


式 $(6+12) \times 9 \div 2 = 81$

式 $(4.5+3.5) \times 5 \div 2 = 20$

答え 81cm^2

答え 20cm^2



式 $(4+2) \times 5 \div 2 = 15$

式 $(3+5) \times 7 \div 2 = 28$

答え 15cm^2

答え 28cm^2