

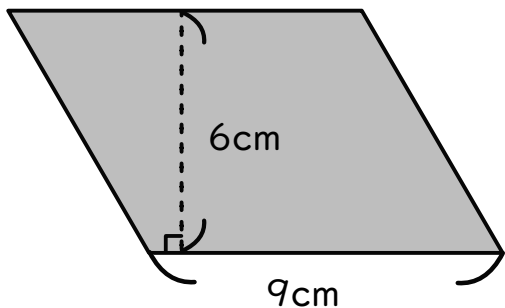
四角形の面積 I

(平行四辺形の面積)

年 組 名前 ()

次の平行四辺形の面積を求めましょう。方眼ますは1辺1cmとします。

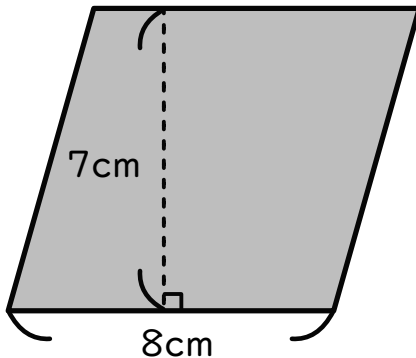
(1)



式 _____

答え _____

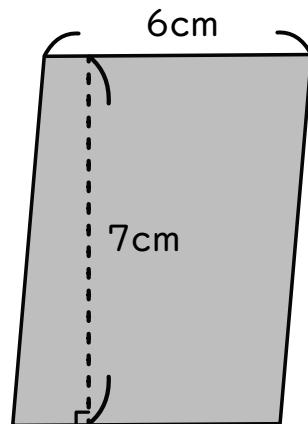
(2)



式 _____

答え _____

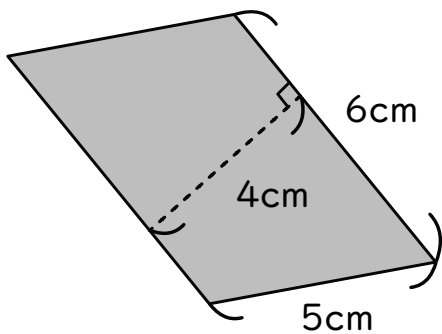
(3)



式 _____

答え _____

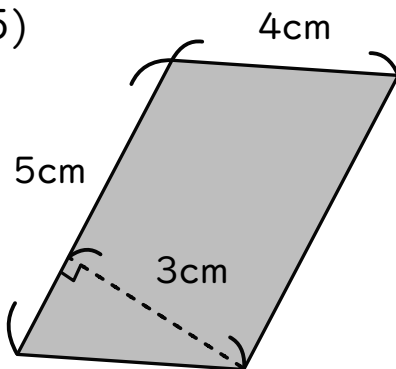
(4)



式 _____

答え _____

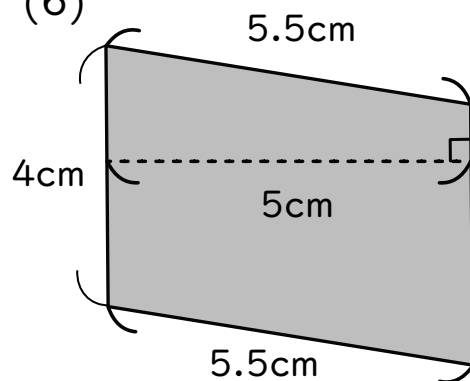
(5)



式 _____

答え _____

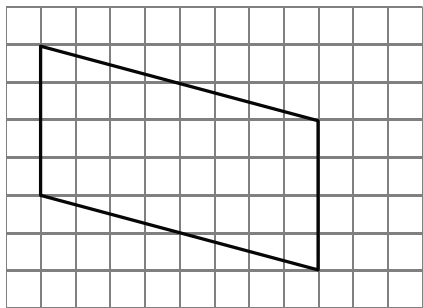
(6)



式 _____

答え _____

(7)



式 _____

答え _____

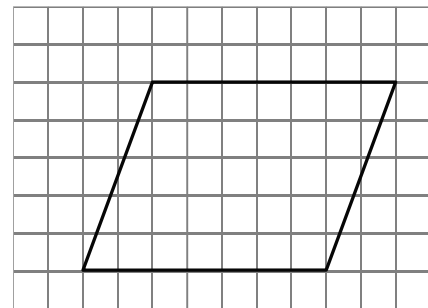
(8)



式 _____

答え _____

(9)



式 _____

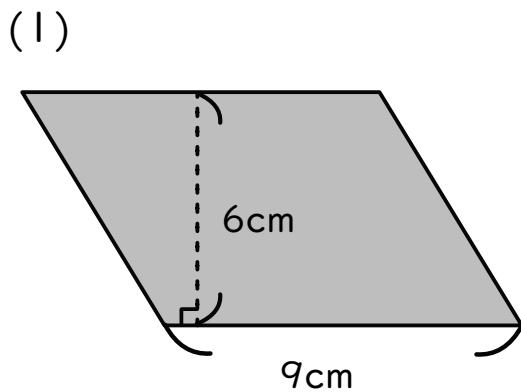
答え _____

四角形の面積 I

(平行四辺形の面積)

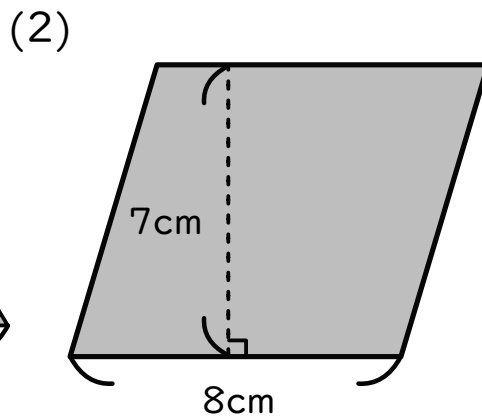
年 組 名前 ()

次の平行四辺形の面積を求めましょう。方眼ますは1辺1cmとします。



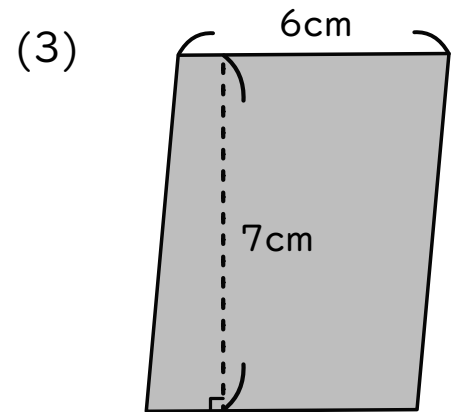
式 $9 \times 6 = 54$

答え 54cm^2



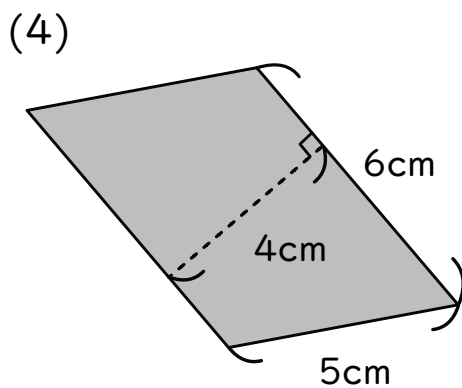
式 $8 \times 7 = 56$

答え 56cm^2



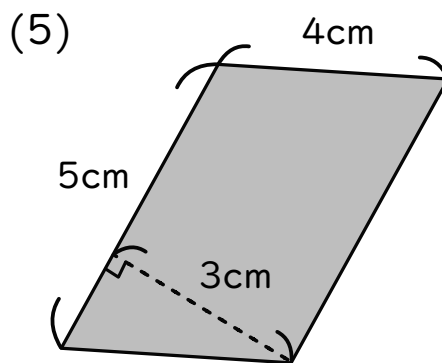
式 $6 \times 7 = 42$

答え 42cm^2



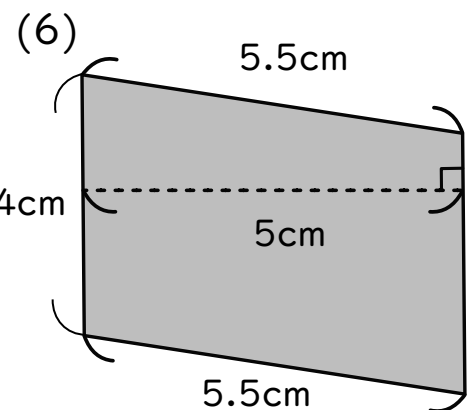
式 $6 \times 4 = 24$

答え 24cm^2



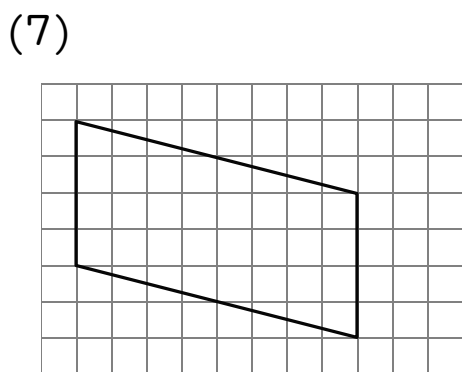
式 $5 \times 3 = 15$

答え 15cm^2



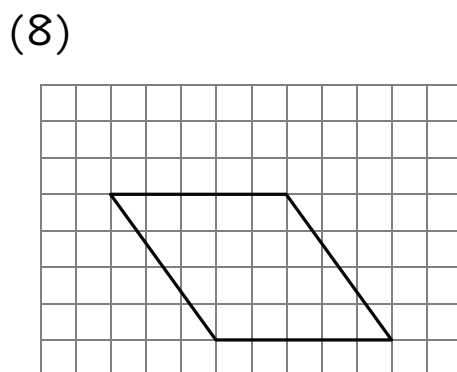
式 $4 \times 5 = 20$

答え 20cm^2



式 $4 \times 8 = 32$

答え 32cm^2



式 $5 \times 4 = 20$

答え 20cm^2



式 $7 \times 5 = 35$

答え 35cm^2