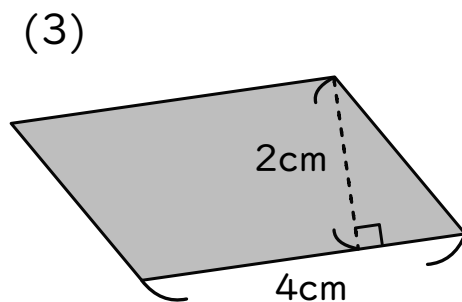
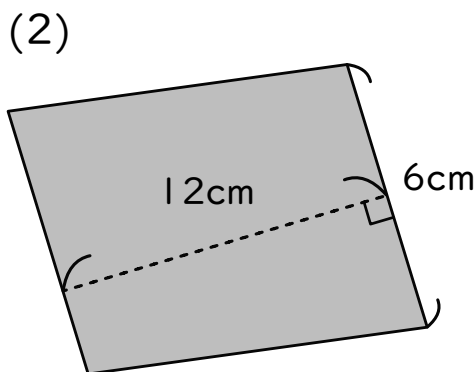
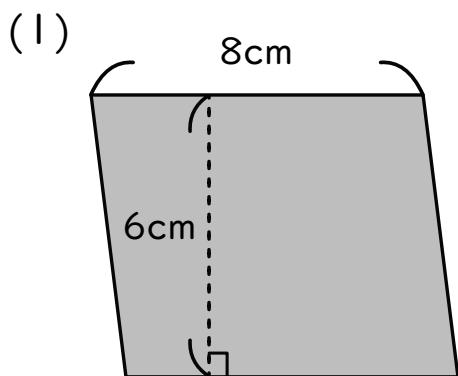


# 四角形の面積2

(平行四辺形の面積)

年 組 名前( )

次の平行四辺形の面積を求めましょう。方眼ますは1辺1cmとします。



式 \_\_\_\_\_

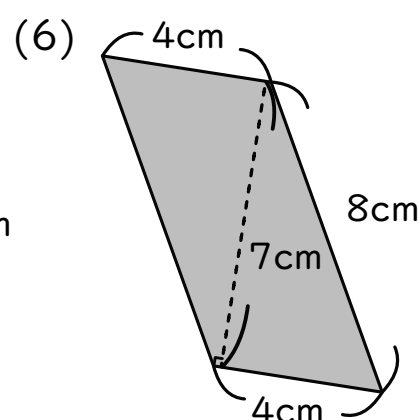
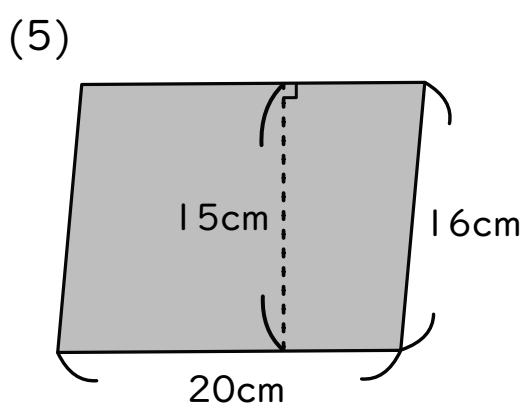
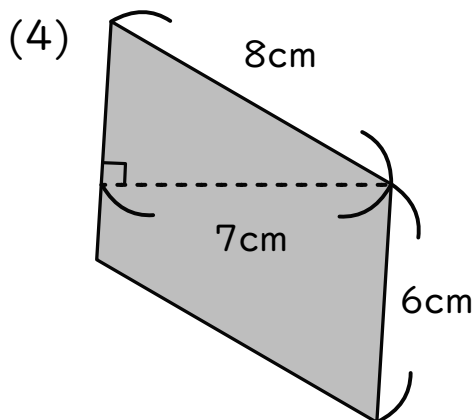
式 \_\_\_\_\_

式 \_\_\_\_\_

答え \_\_\_\_\_

答え \_\_\_\_\_

答え \_\_\_\_\_



式 \_\_\_\_\_

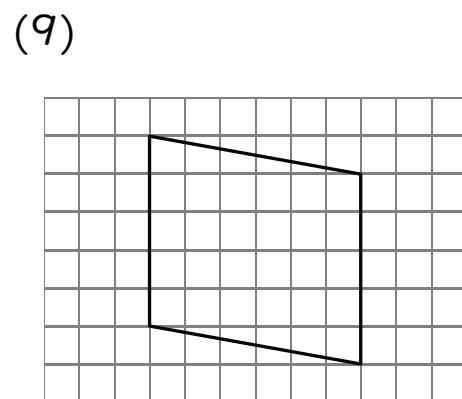
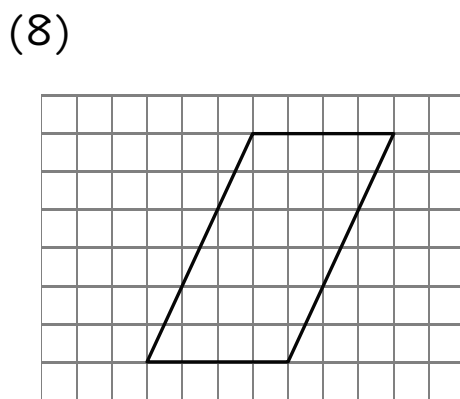
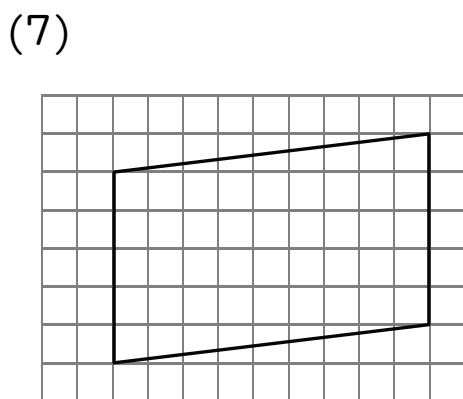
式 \_\_\_\_\_

式 \_\_\_\_\_

答え \_\_\_\_\_

答え \_\_\_\_\_

答え \_\_\_\_\_



式 \_\_\_\_\_

式 \_\_\_\_\_

式 \_\_\_\_\_

答え \_\_\_\_\_

答え \_\_\_\_\_

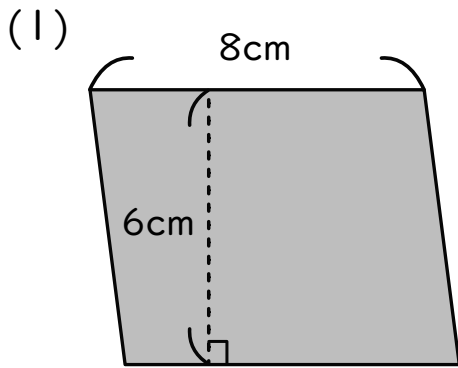
答え \_\_\_\_\_

# 四角形の面積2

(平行四辺形の面積)

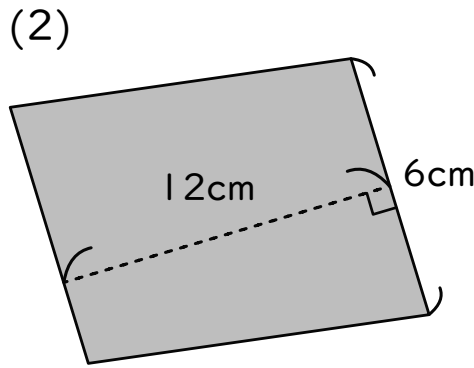
年 組 名前( )

次の平行四辺形の面積を求めましょう。方眼ますは1辺1cmとします。



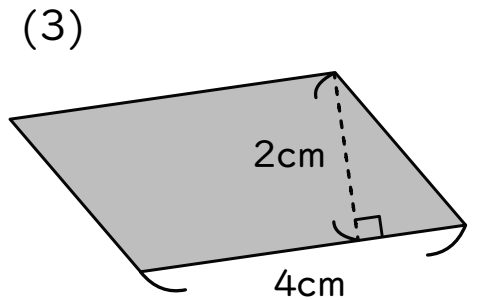
式  $8 \times 6 = 48$

答え  $48\text{cm}^2$



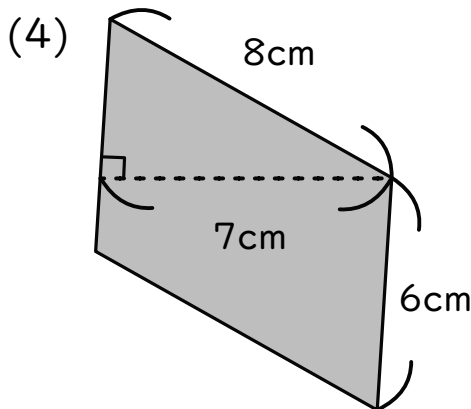
式  $6 \times 12 = 72$

答え  $72\text{cm}^2$



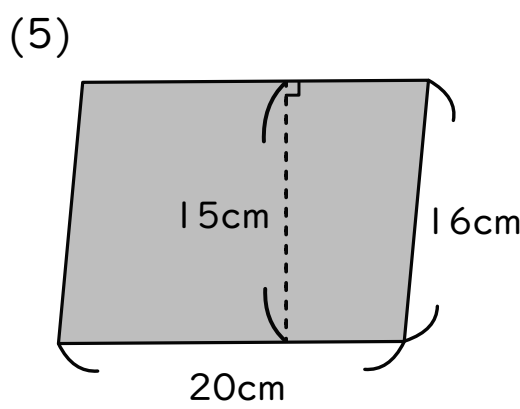
式  $4 \times 2 = 8$

答え  $8\text{cm}^2$



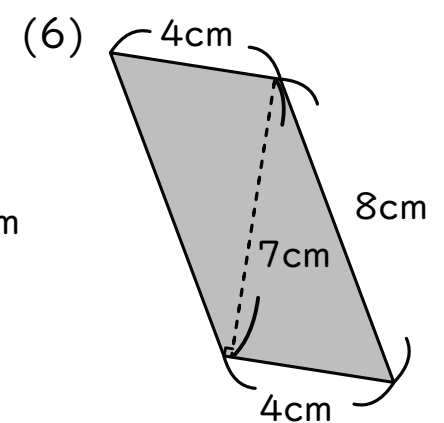
式  $6 \times 7 = 42$

答え  $42\text{cm}^2$



式  $20 \times 15 = 300$

答え  $300\text{cm}^2$



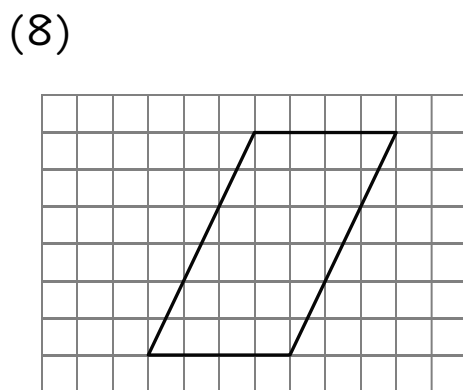
式  $4 \times 7 = 28$

答え  $28\text{cm}^2$



式  $5 \times 9 = 45$

答え  $45\text{cm}^2$



式  $4 \times 6 = 24$

答え  $24\text{cm}^2$



式  $5 \times 6 = 30$

答え  $30\text{cm}^2$