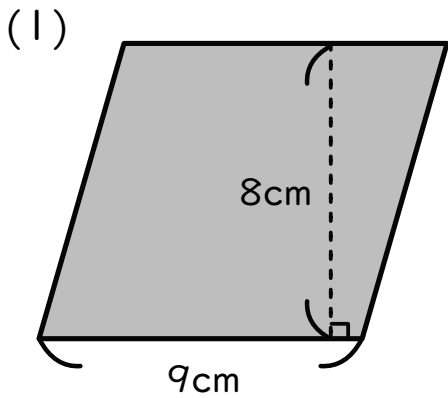


# 四角形の面積3

(平行四辺形の面積)

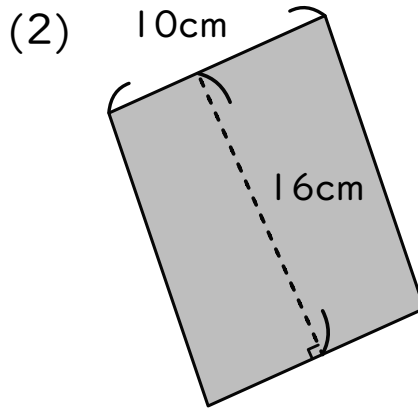
年 組 名前( )

次の平行四辺形の面積を求めましょう。方眼ますは1辺1cmとします。



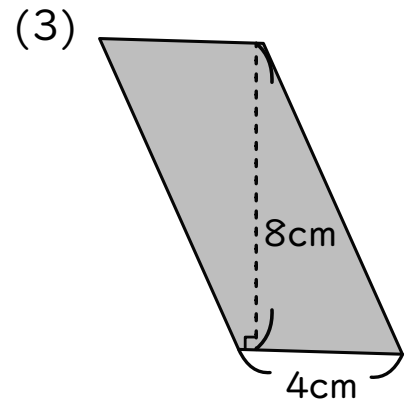
式 \_\_\_\_\_

答え \_\_\_\_\_



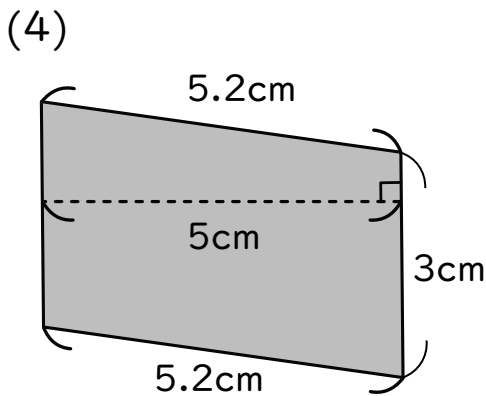
式 \_\_\_\_\_

答え \_\_\_\_\_



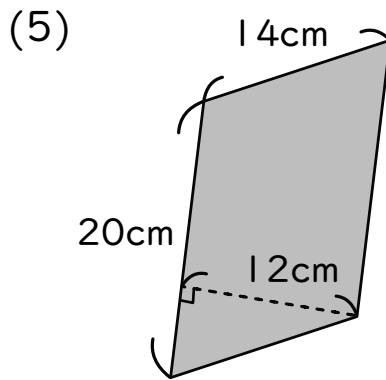
式 \_\_\_\_\_

答え \_\_\_\_\_



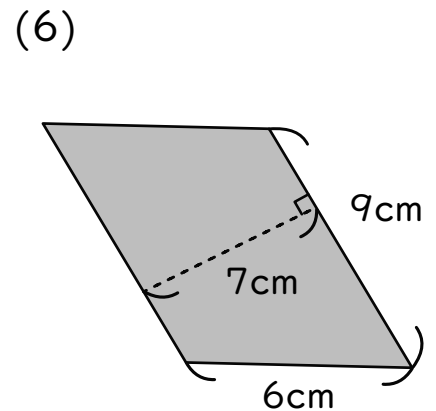
式 \_\_\_\_\_

答え \_\_\_\_\_



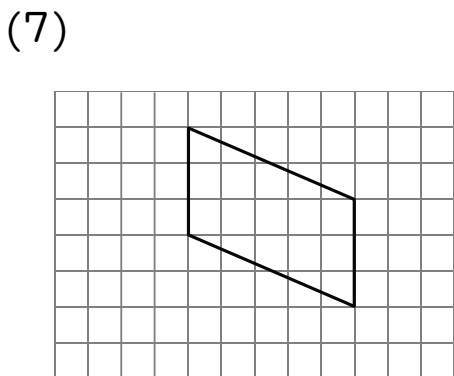
式 \_\_\_\_\_

答え \_\_\_\_\_



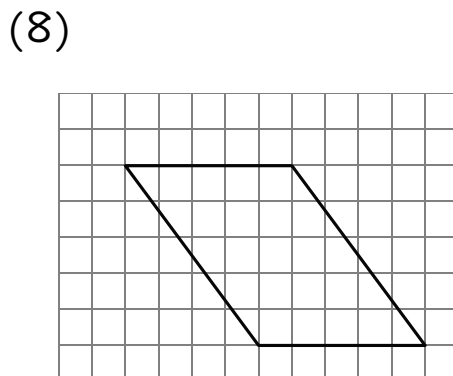
式 \_\_\_\_\_

答え \_\_\_\_\_



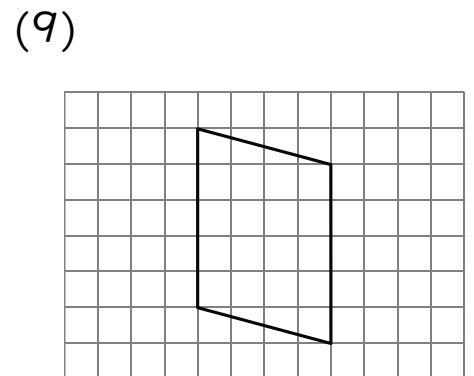
式 \_\_\_\_\_

答え \_\_\_\_\_



式 \_\_\_\_\_

答え \_\_\_\_\_



式 \_\_\_\_\_

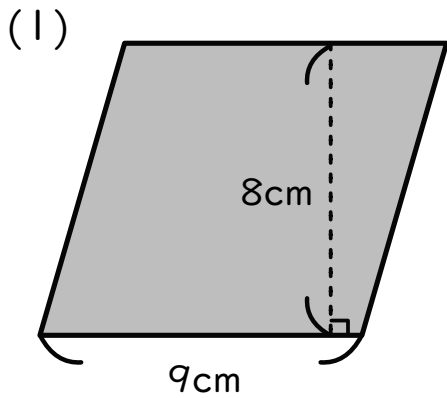
答え \_\_\_\_\_

# 四角形の面積3

(平行四辺形の面積)

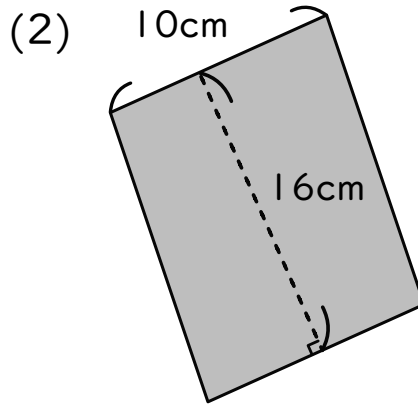
年 組 名前( )

次の平行四辺形の面積を求めましょう。方眼ますは1辺1cmとします。



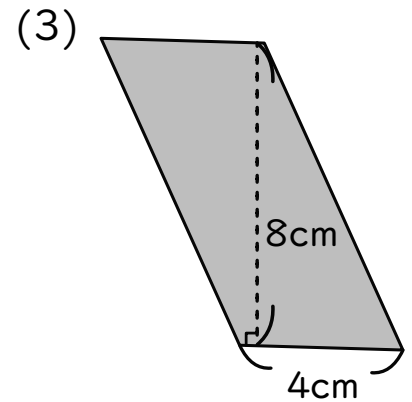
式  $9 \times 8 = 72$

答え  $72\text{cm}^2$



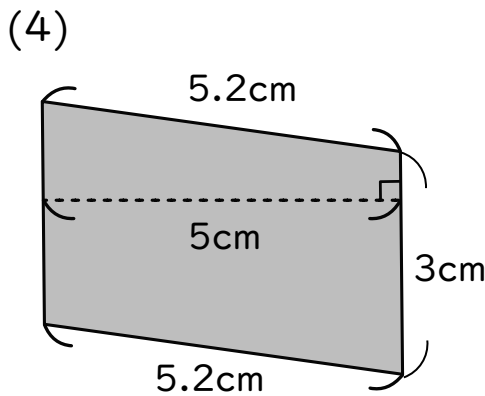
式  $10 \times 16 = 160$

答え  $160\text{cm}^2$



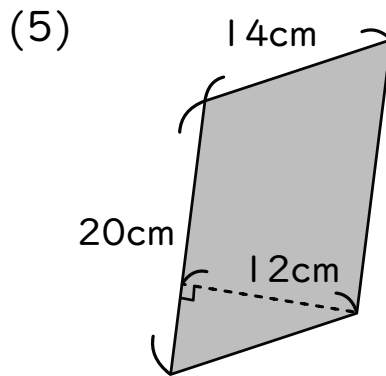
式  $4 \times 8 = 32$

答え  $32\text{cm}^2$



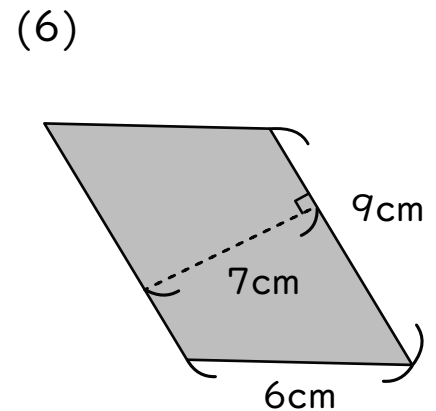
式  $3 \times 5 = 15$

答え  $15\text{cm}^2$



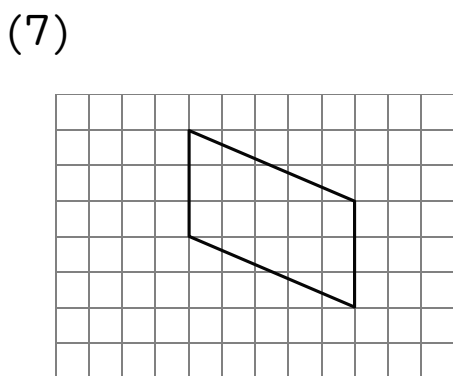
式  $20 \times 12 = 240$

答え  $240\text{cm}^2$



式  $9 \times 6 = 54$

答え  $54\text{cm}^2$



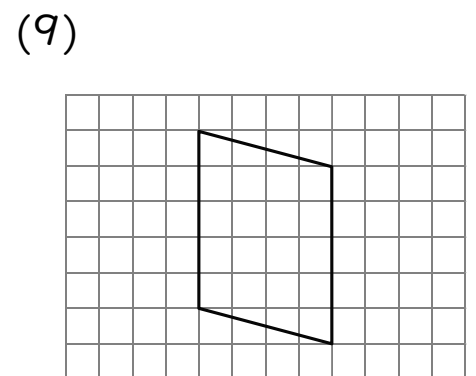
式  $3 \times 5 = 15$

答え  $15\text{cm}^2$



式  $5 \times 5 = 25$

答え  $25\text{cm}^2$



式  $5 \times 4 = 20$

答え  $20\text{cm}^2$