

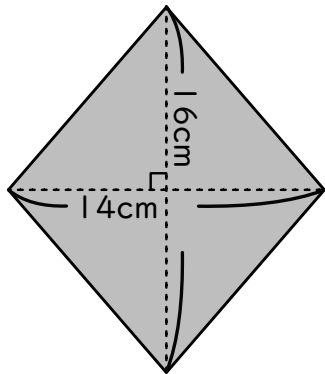
四角形の面積2

(ひし形・たこ形の面積)

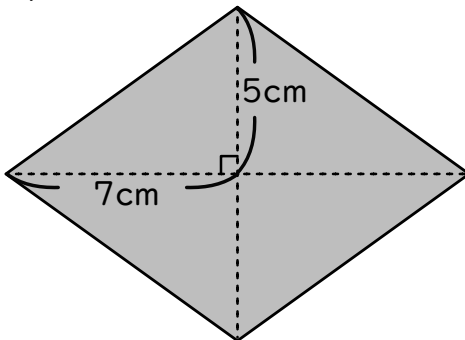
年 組 名前 ()

次の四角形の面積を求めましょう。(1)~(5)はひし形、(6)~(9)はたこ形です。また、方眼ますは1辺1cmとします。

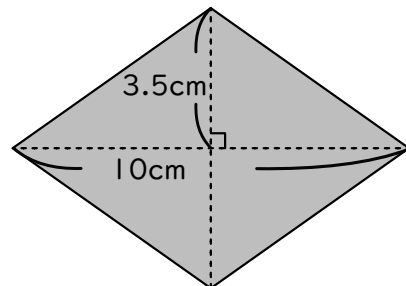
(1)



(2)



(3)



式 _____

答え _____

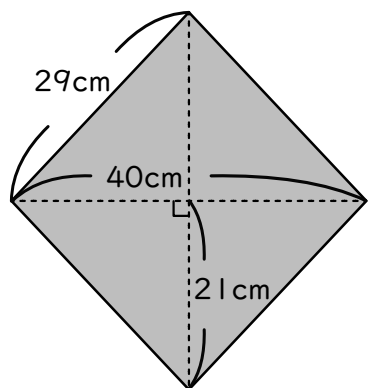
式 _____

答え _____

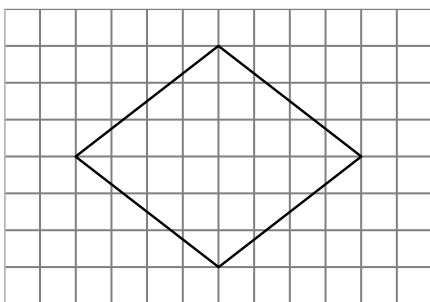
式 _____

答え _____

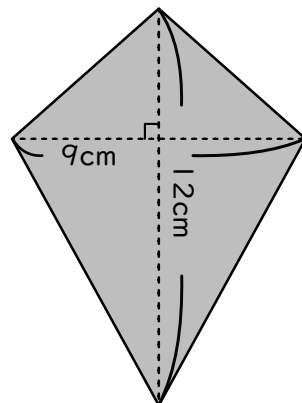
(4)



(5)



(6)



式 _____

答え _____

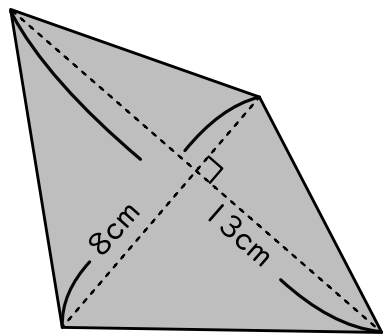
式 _____

答え _____

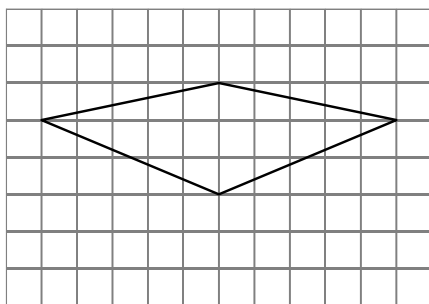
式 _____

答え _____

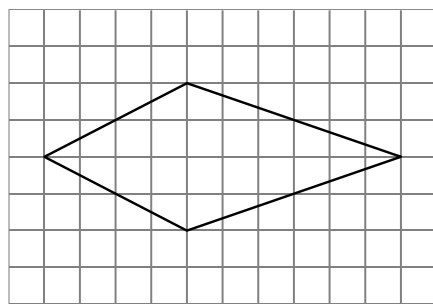
(7)



(8)



(9)



式 _____

答え _____

式 _____

答え _____

答え _____

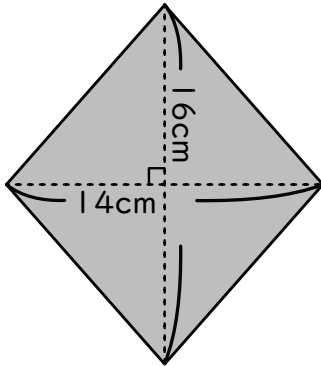
四角形の面積2

(ひし形・たこ形の面積)

年 組 名前 ()

次の四角形の面積を求めましょう。(1)~(5)はひし形、(6)~(9)はたこ形です。また、方眼ますは1辺1cmとします。

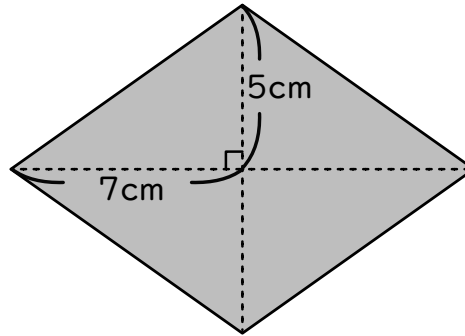
(1)



式 $14 \times 16 \div 2 = 112$

答え 112cm^2

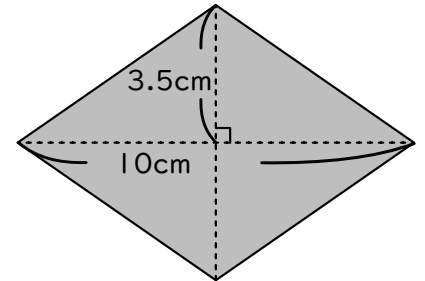
(2)



式 $14 \times 10 \div 2 = 70$

答え 70cm^2

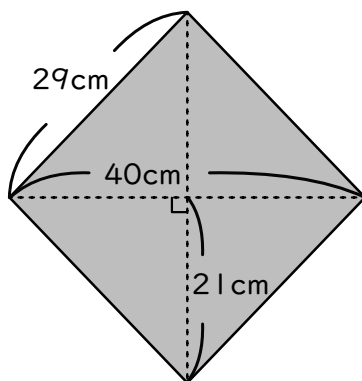
(3)



式 $10 \times 7 \div 2 = 35$

答え 35cm^2

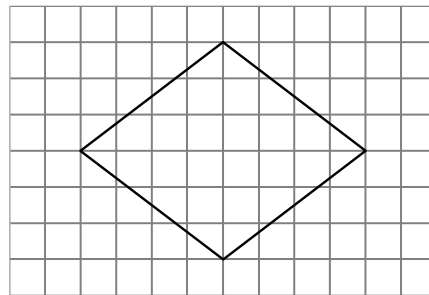
(4)



式 $40 \times 42 \div 2 = 840$

答え 840cm^2

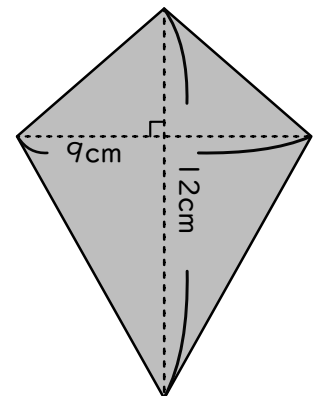
(5)



式 $8 \times 6 \div 2 = 24$

答え 24cm^2

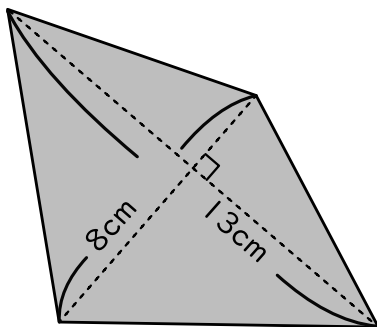
(6)



式 $9 \times 12 \div 2 = 54$

答え 54cm^2

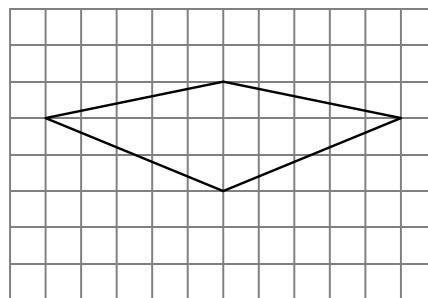
(7)



式 $13 \times 8 \div 2 = 52$

答え 52cm^2

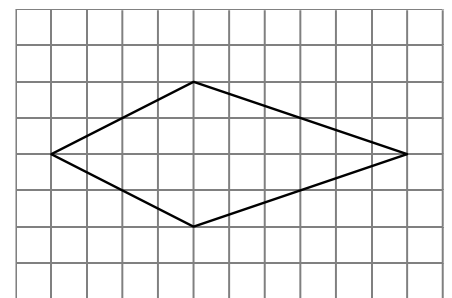
(8)



式 $10 \times 3 \div 2 = 15$

答え 15cm^2

(9)



式 $10 \times 4 \div 2 = 20$

答え 20cm^2