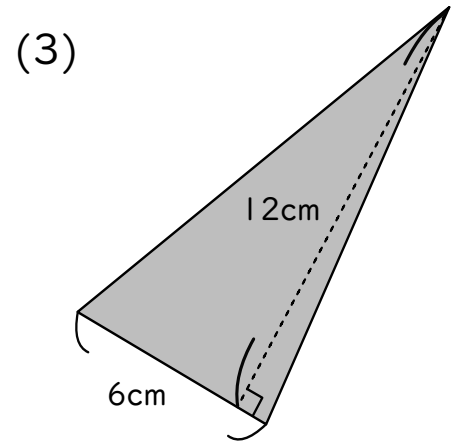
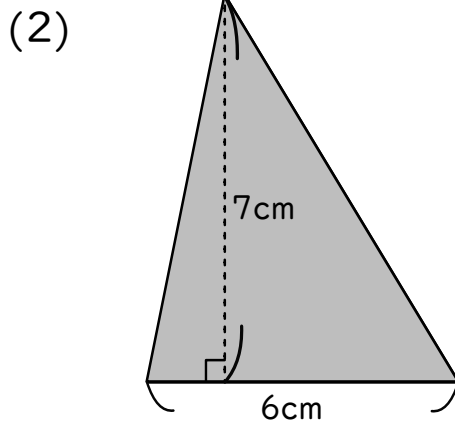
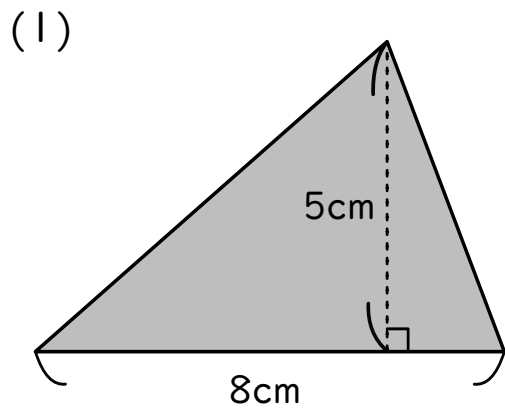


三角形の面積 I

(三角形の面積)

年 組 名前 ()

次の三角形の面積を求めましょう。方眼ますは1辺1cmとします。



式 _____

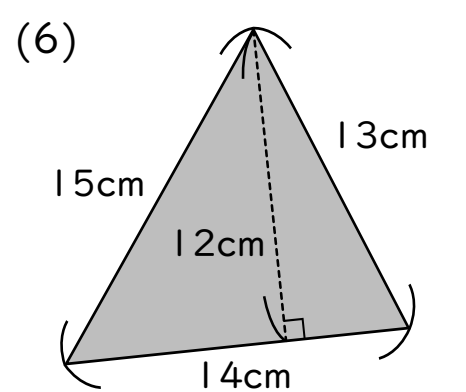
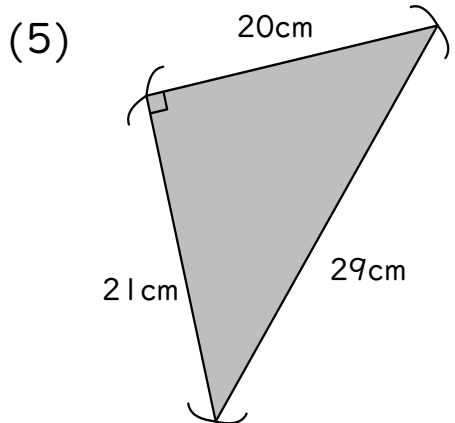
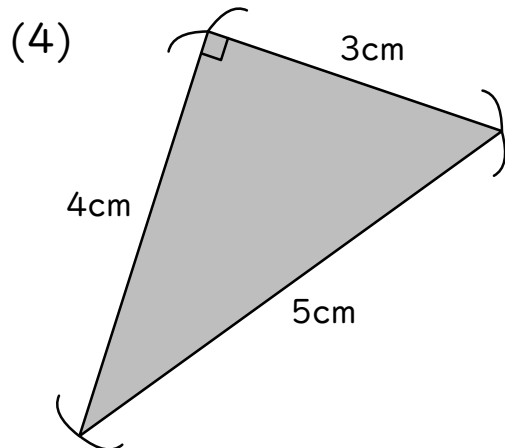
式 _____

式 _____

答え _____

答え _____

答え _____



式 _____

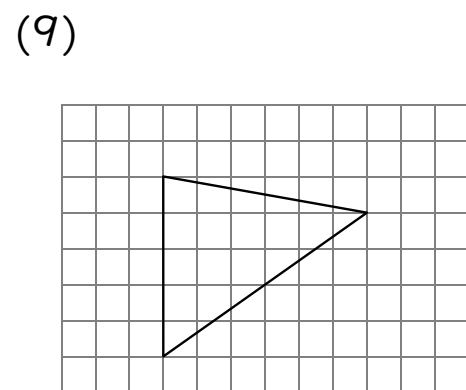
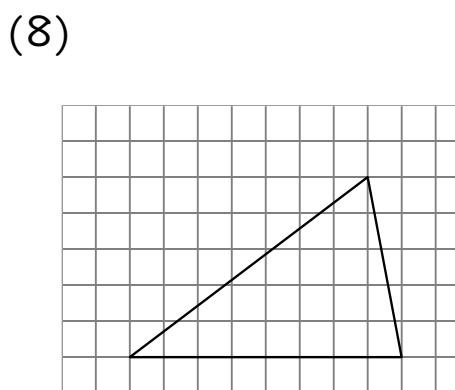
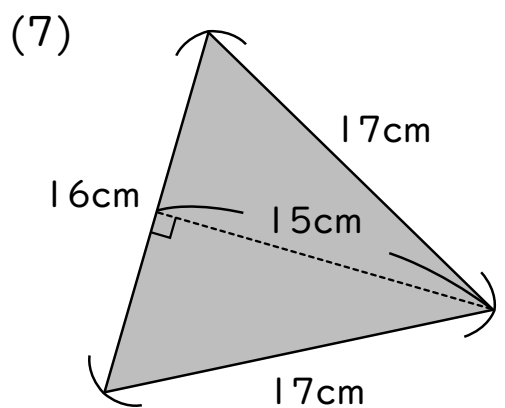
式 _____

式 _____

答え _____

答え _____

答え _____



式 _____

式 _____

式 _____

答え _____

答え _____

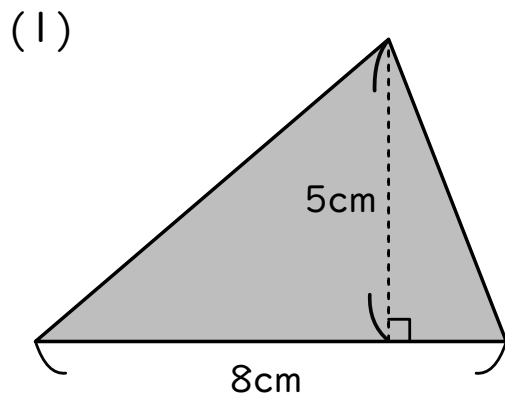
答え _____

三角形の面積 I

(三角形の面積)

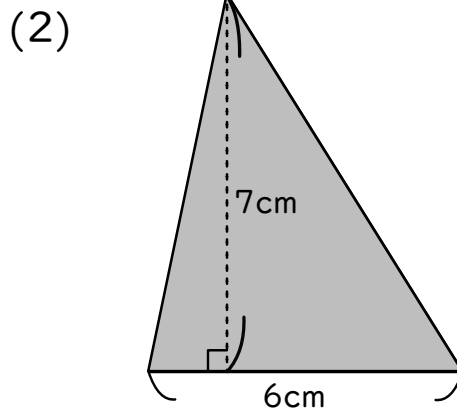
年 組 名前 ()

次の三角形の面積を求めましょう。方眼ますは1辺1cmとします。



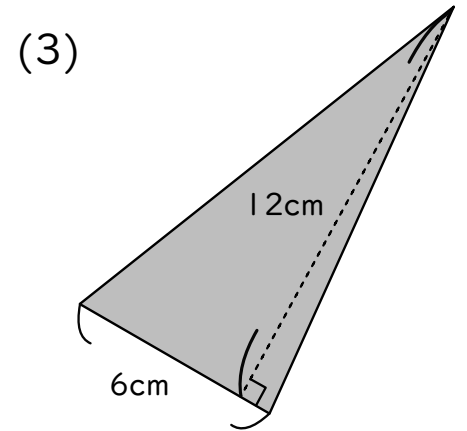
式 $8 \times 5 \div 2 = 20$

答え 20cm^2



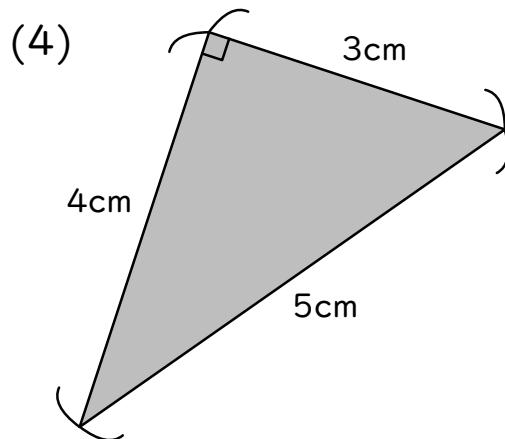
式 $6 \times 7 \div 2 = 21$

答え 21cm^2



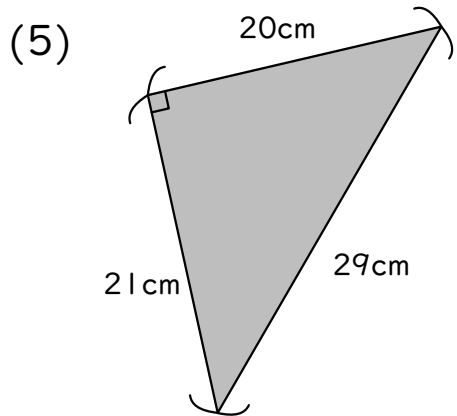
式 $6 \times 12 \div 2 = 36$

答え 36cm^2



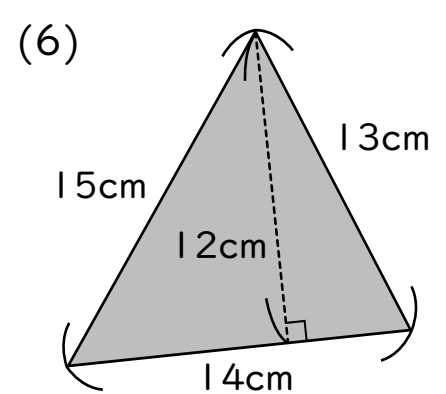
式 $3 \times 4 \div 2 = 6$

答え 6cm^2



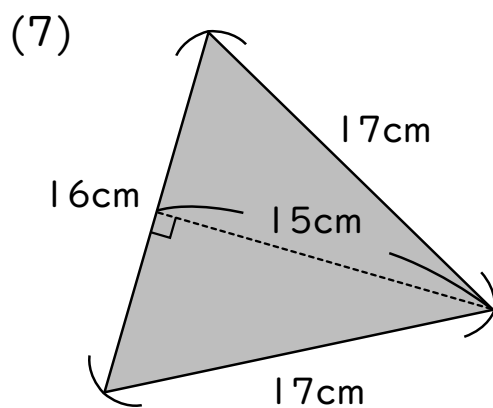
式 $20 \times 21 \div 2 = 210$

答え 210cm^2



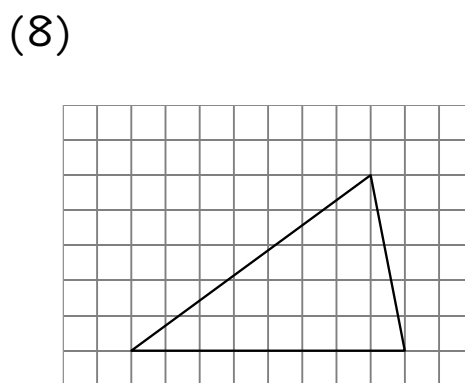
式 $14 \times 12 \div 2 = 84$

答え 84cm^2



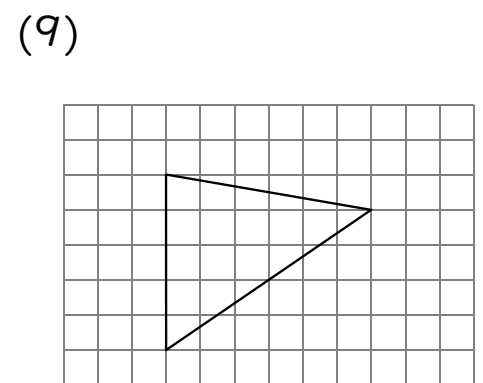
式 $16 \times 15 \div 2 = 120$

答え 120cm^2



式 $8 \times 5 \div 2 = 20$

答え 20cm^2



式 $5 \times 6 \div 2 = 15$

答え 15cm^2