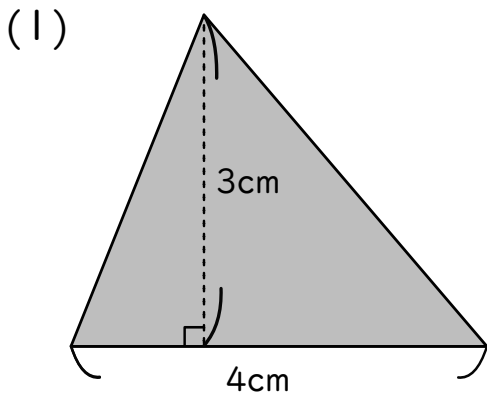


三角形の面積2

(三角形の面積)

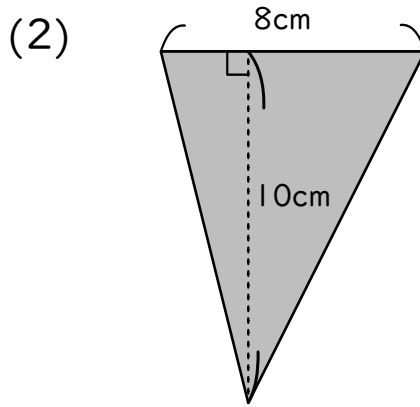
年 組 名前 ()

次の三角形の面積を求めましょう。方眼ますは1辺1cmとします。



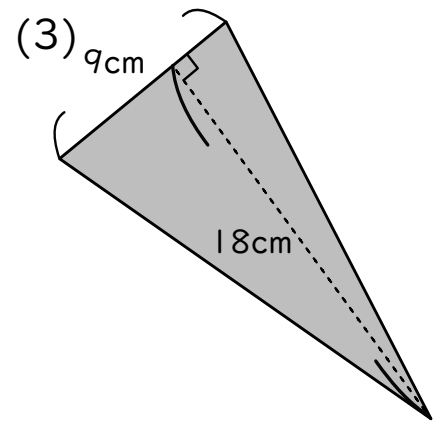
式 _____

答え _____



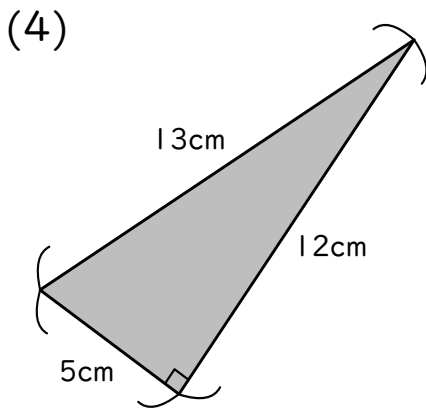
式 _____

答え _____



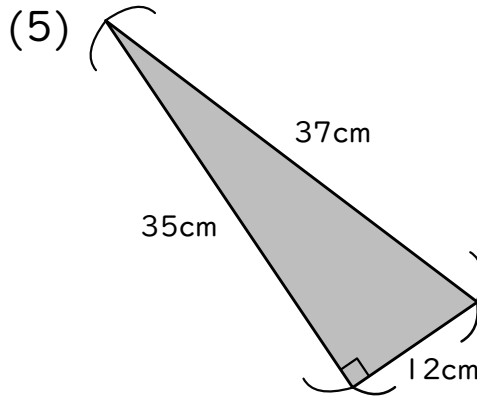
式 _____

答え _____



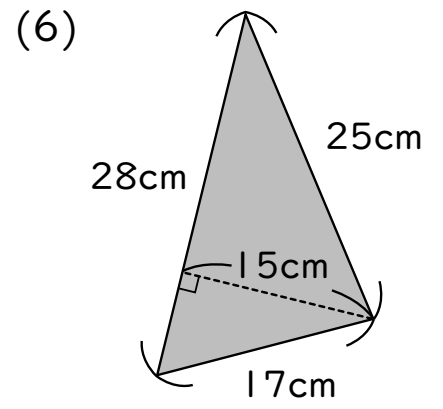
式 _____

答え _____



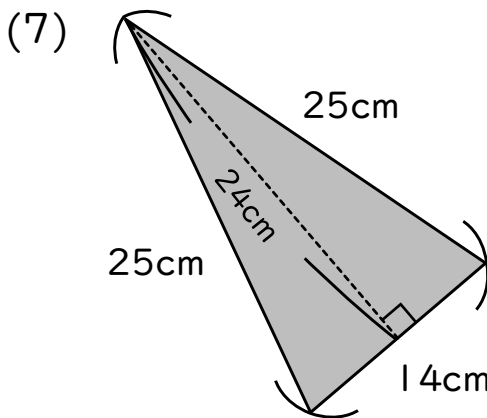
式 _____

答え _____



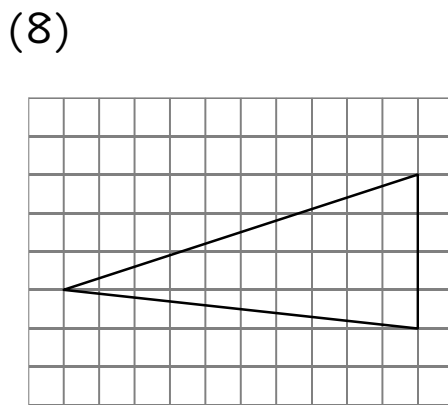
式 _____

答え _____



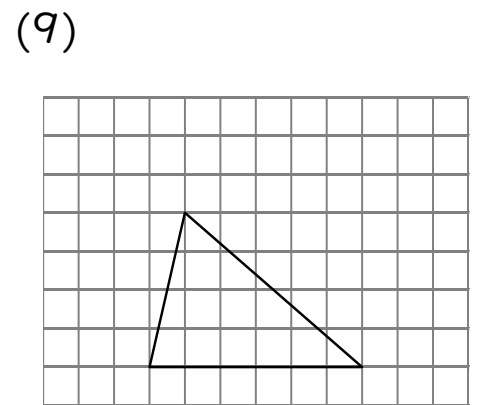
式 _____

答え _____



式 _____

答え _____



式 _____

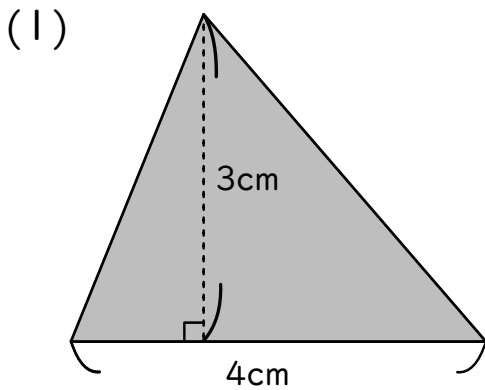
答え _____

三角形の面積2

(三角形の面積)

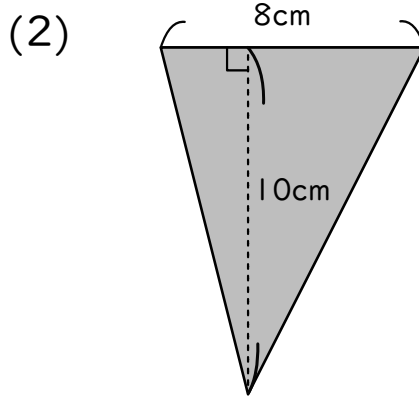
年 組 名前 ()

次の三角形の面積を求めましょう。方眼ますは1辺1cmとします。



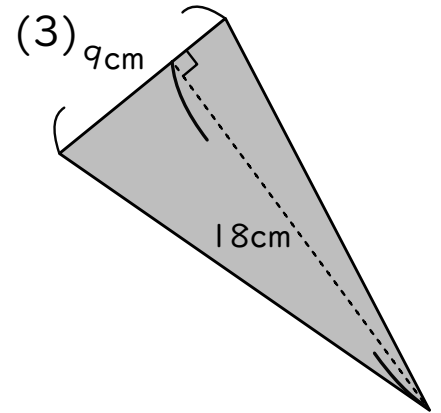
式 $4 \times 3 \div 2 = 6$

答え 6cm^2



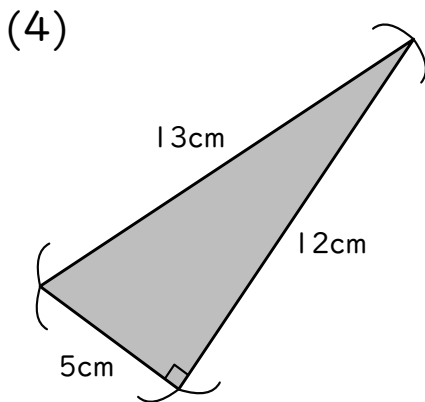
式 $8 \times 10 \div 2 = 40$

答え 40cm^2



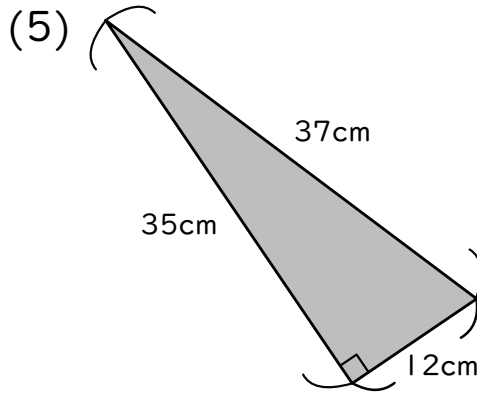
式 $9 \times 18 \div 2 = 81$

答え 81cm^2



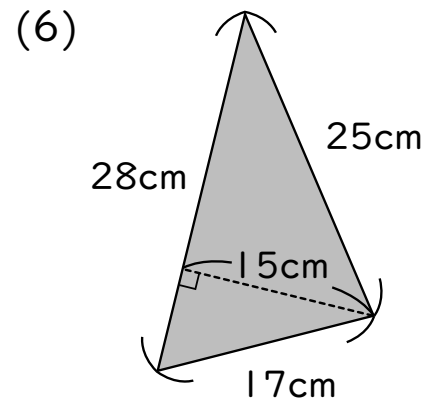
式 $5 \times 12 \div 2 = 30$

答え 30cm^2



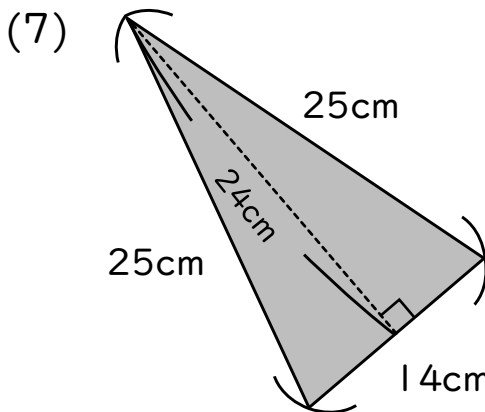
式 $12 \times 35 \div 2 = 210$

答え 210cm^2



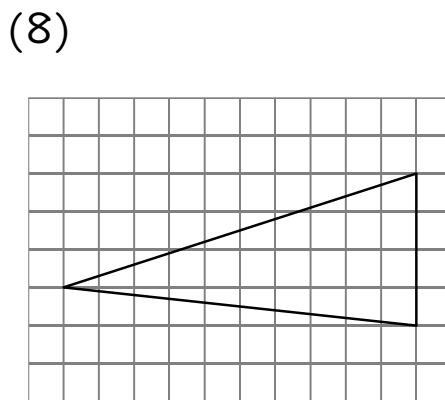
式 $28 \times 15 \div 2 = 210$

答え 210cm^2



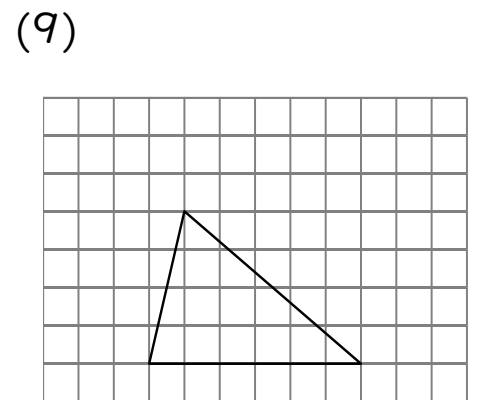
式 $14 \times 24 \div 2 = 168$

答え 168cm^2



式 $4 \times 10 \div 2 = 20$

答え 20cm^2



式 $6 \times 4 \div 2 = 12$

答え 12cm^2