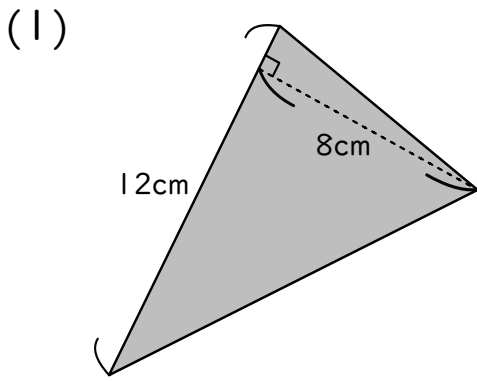


三角形の面積3

(三角形の面積)

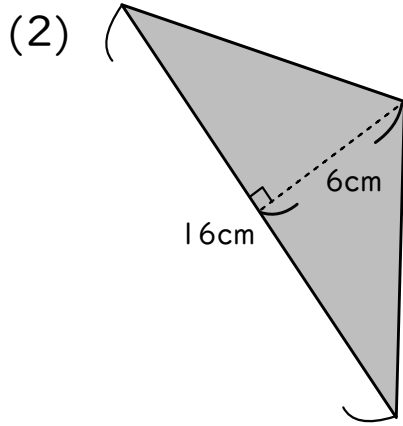
年 組 名前()

次の三角形の面積を求めましょう。方眼ますは1辺1cmとします。



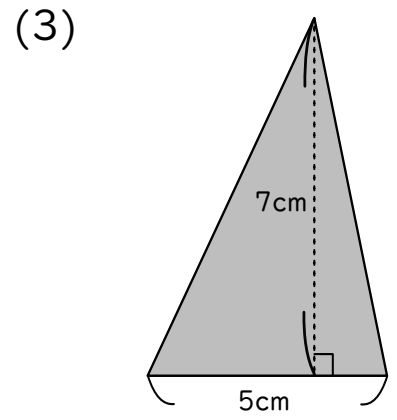
式 _____

答え _____



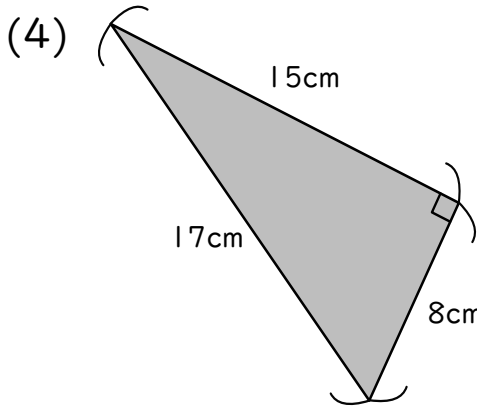
式 _____

答え _____



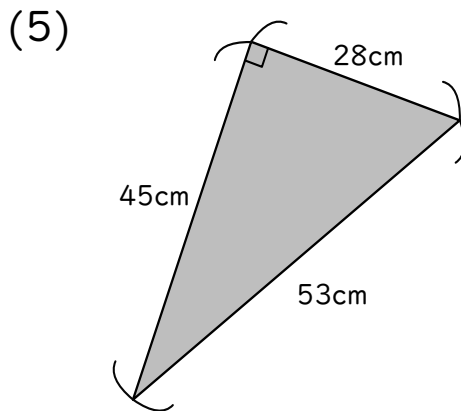
式 _____

答え _____



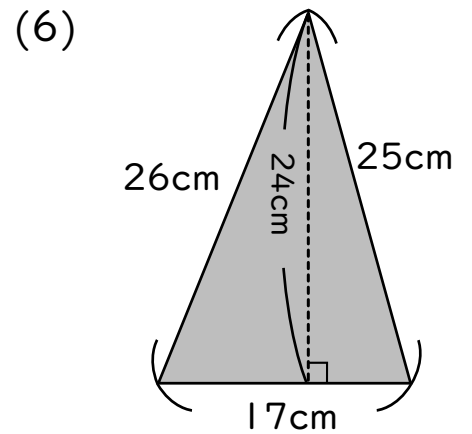
式 _____

答え _____



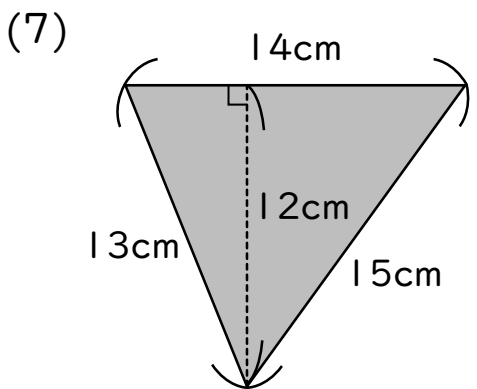
式 _____

答え _____



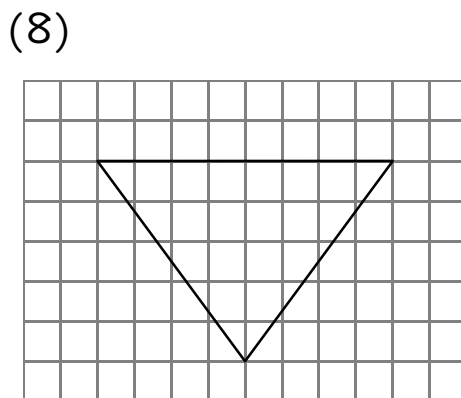
式 _____

答え _____



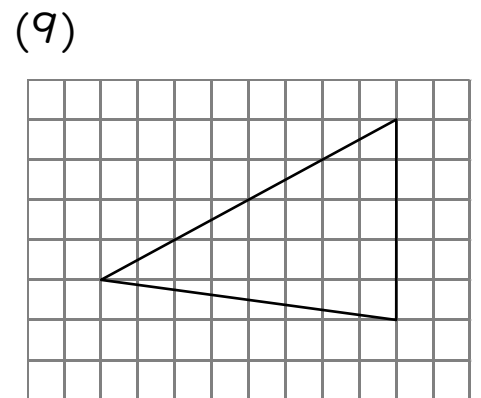
式 _____

答え _____



式 _____

答え _____



式 _____

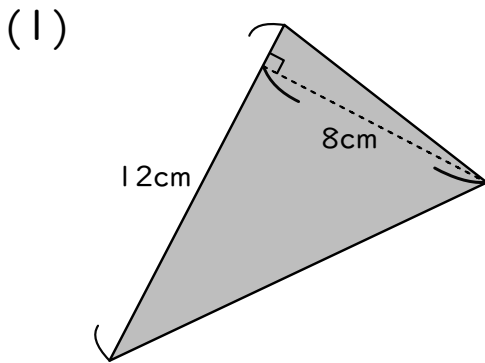
答え _____

三角形の面積3

(三角形の面積)

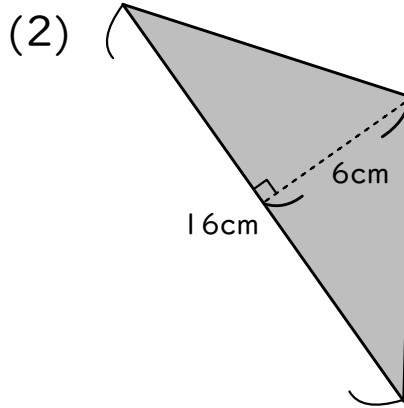
年 組 名前 ()

次の三角形の面積を求めましょう。方眼ますは1辺1cmとします。



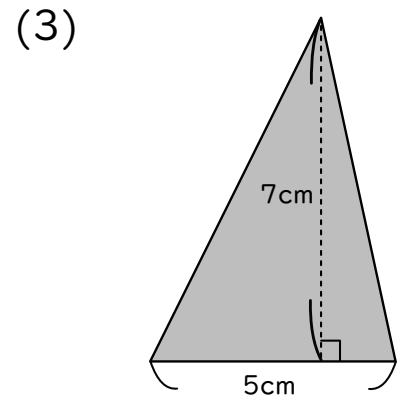
式 $12 \times 8 \div 2 = 48$

答え 48cm^2



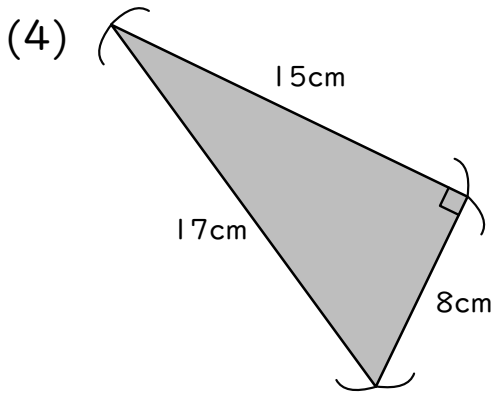
式 $16 \times 6 \div 2 = 48$

答え 48cm^2



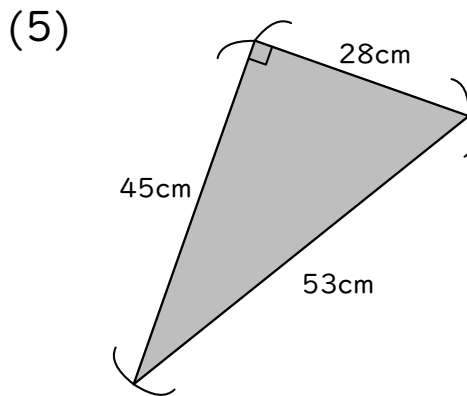
式 $5 \times 7 \div 2 = 17.5$

答え 17.5cm^2



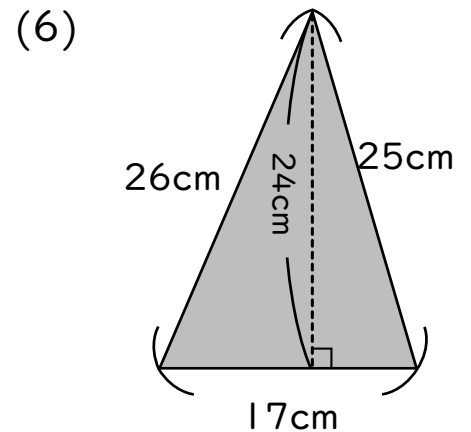
式 $8 \times 15 \div 2 = 60$

答え 60cm^2



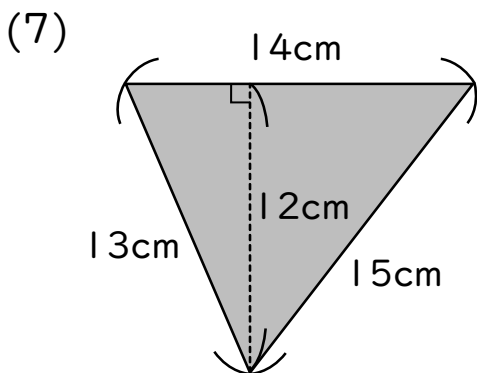
式 $28 \times 45 \div 2 = 630$

答え 630cm^2



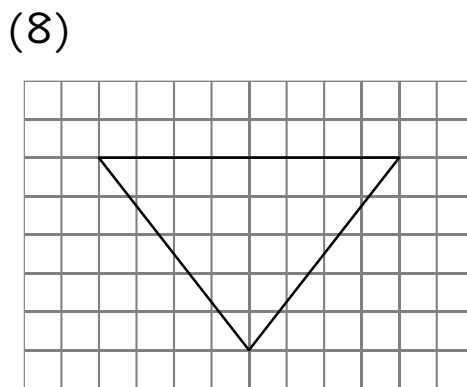
式 $17 \times 24 \div 2 = 204$

答え 204cm^2



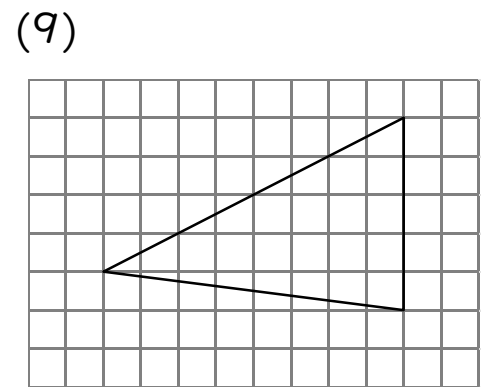
式 $14 \times 12 \div 2 = 84$

答え 84cm^2



式 $8 \times 5 \div 2 = 20$

答え 20cm^2



式 $5 \times 8 \div 2 = 20$

答え 20cm^2