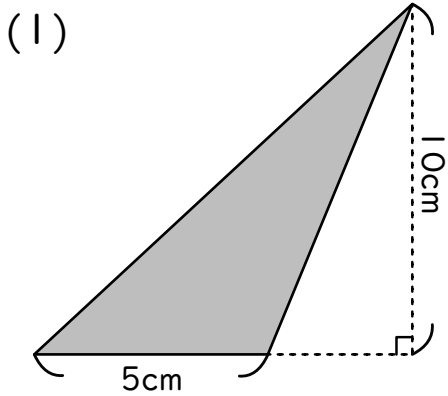


三角形の面積3

(高さが図形の外にある三角形の面積)

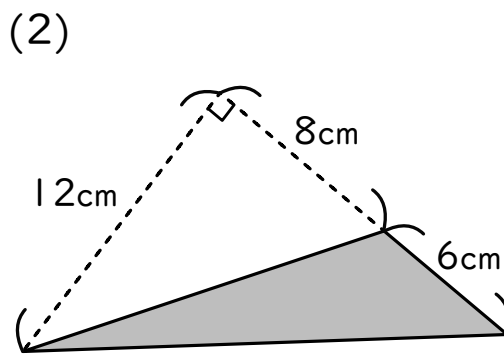
年 組 名前 ()

次の三角形の面積を求めましょう。方眼ますは1辺1cmとします。



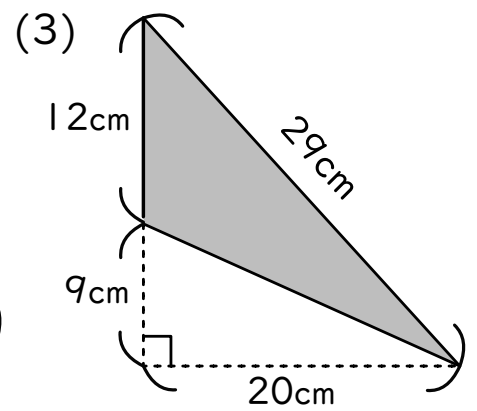
式 _____

答え _____



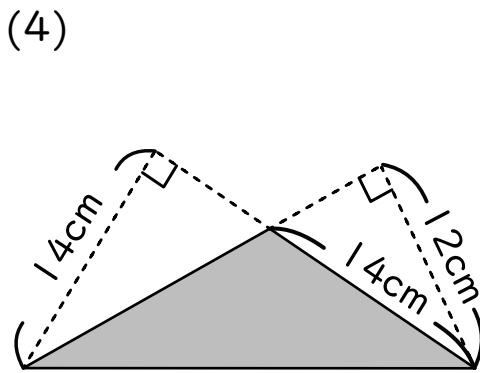
式 _____

答え _____



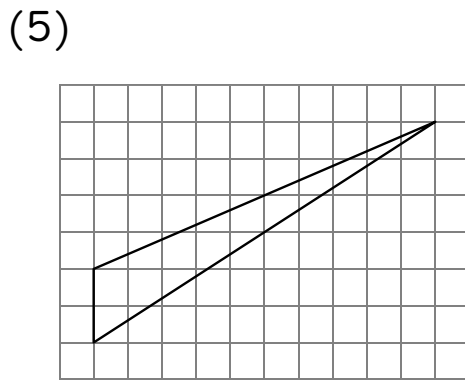
式 _____

答え _____



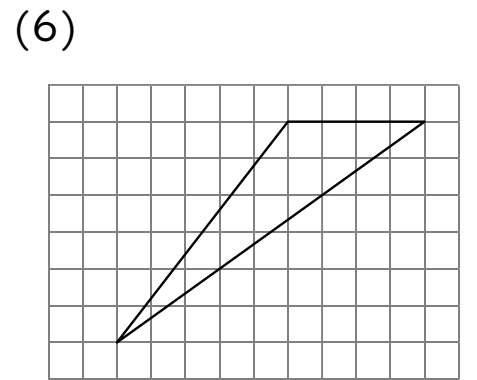
式 _____

答え _____



式 _____

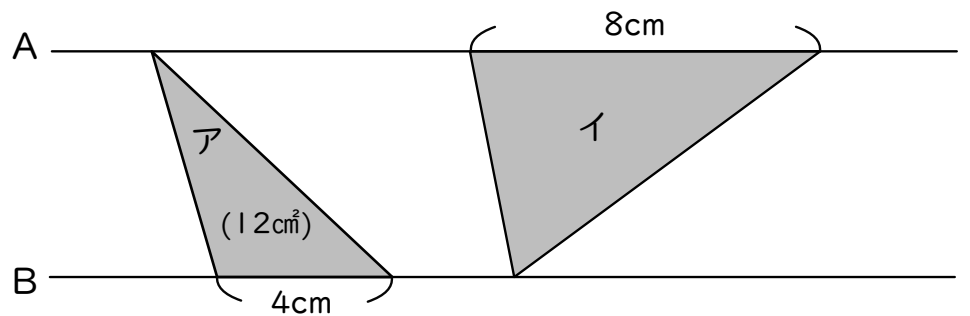
答え _____



式 _____

答え _____

(7)
AとBの直線は平行です。
アは面積が 12cm^2 の三角形
です。イの三角形の面積は
何ですか。



式

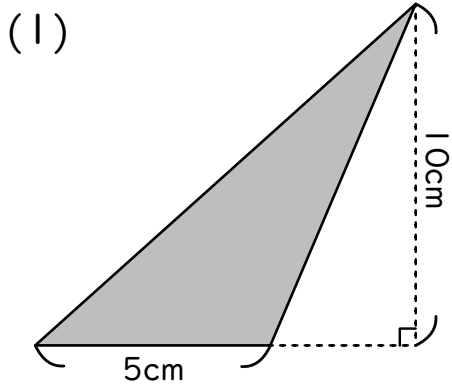
答え _____

三角形の面積3

(高さが図形の外にある三角形の面積)

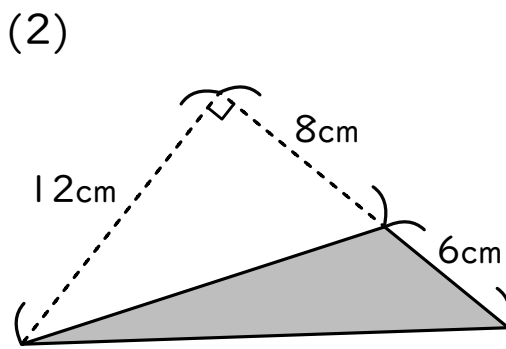
年 組 名前()

次の三角形の面積を求めましょう。方眼ますは1辺1cmとします。



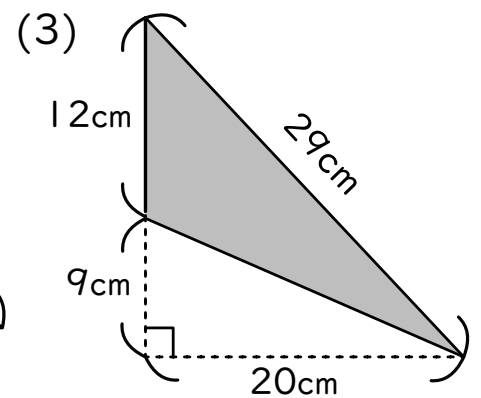
式 $5 \times 10 \div 2 = 25$

答え 25cm^2



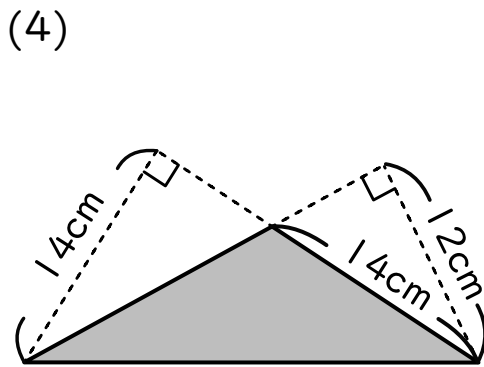
式 $6 \times 12 \div 2 = 36$

答え 36cm^2



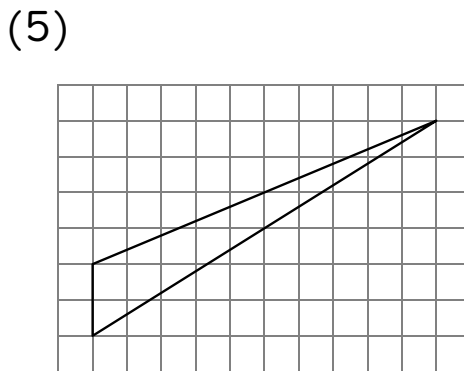
式 $12 \times 20 \div 2 = 120$

答え 120cm^2



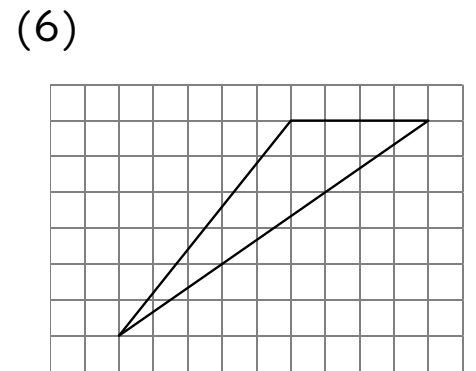
式 $14 \times 12 \div 2 = 84$

答え 84cm^2



式 $2 \times 10 \div 2 = 10$

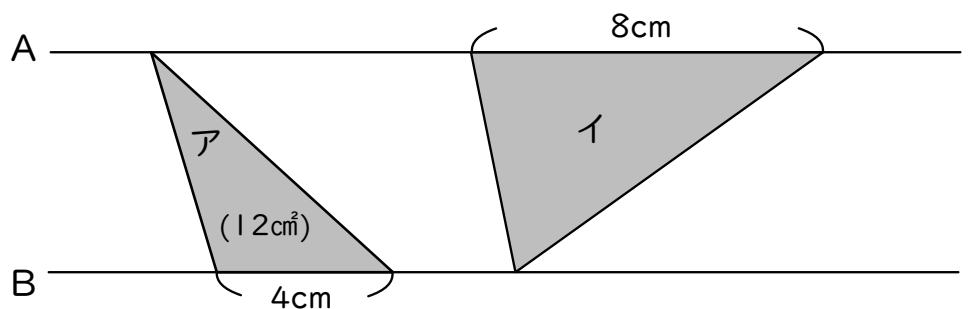
答え 10cm^2



式 $4 \times 6 \div 2 = 12$

答え 12cm^2

(7)
AとBの直線は平行です。
アは面積が 12cm^2 の三角形
です。イの三角形の面積は
何ですか。



式 $8 \div 4 = 2$
 $12 \times 2 = 24$

または $12 \times 2 \div 4 = 6$
 $8 \times 6 \div 2 = 24$

答え 24cm^2