

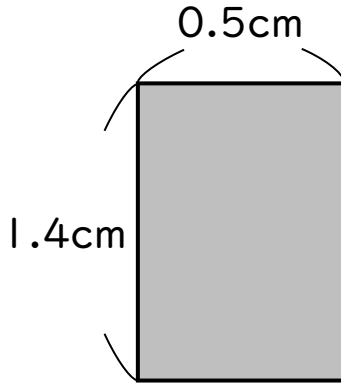
小数のかけ算 I

(面積・体積の計算)

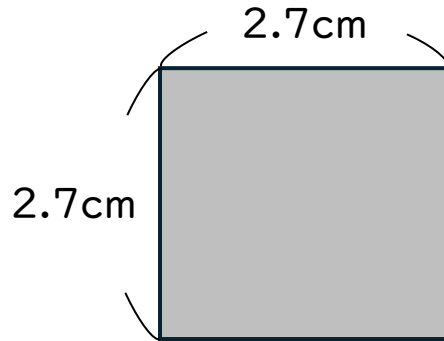
年 組 名前 ()

次の面積や体積を求めましょう。

(1)



(2)



筆算スペース

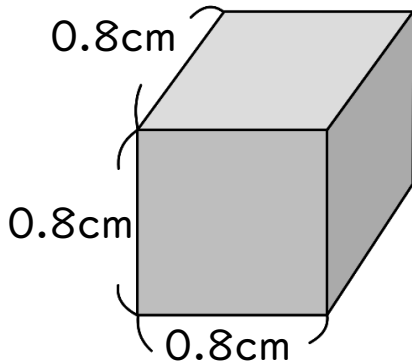
式 _____

答え _____

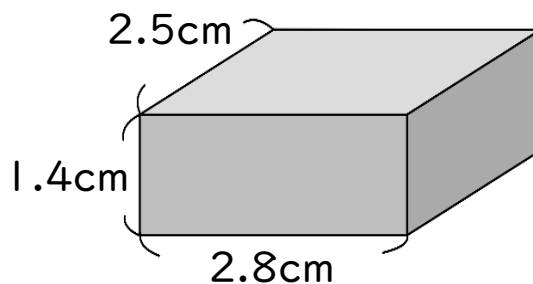
式 _____

答え _____

(3)



(4)



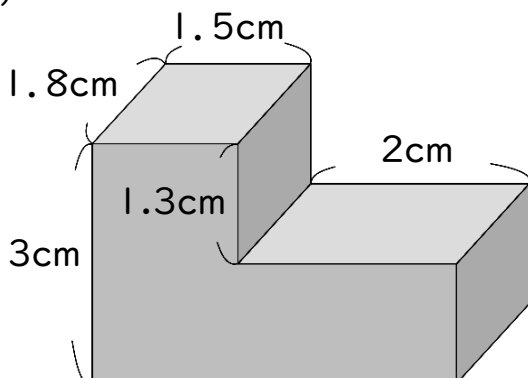
式 _____

答え _____

式 _____

答え _____

(5)



式

答え _____

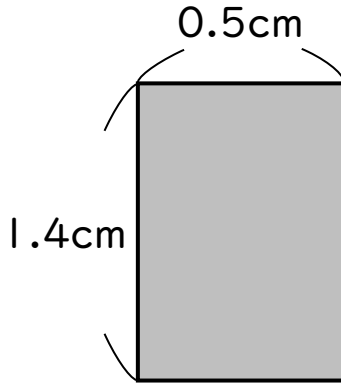
小数のかけ算 I

(面積・体積の計算)

年 組 名 前 ()

次の面積や体積を求めましょう。

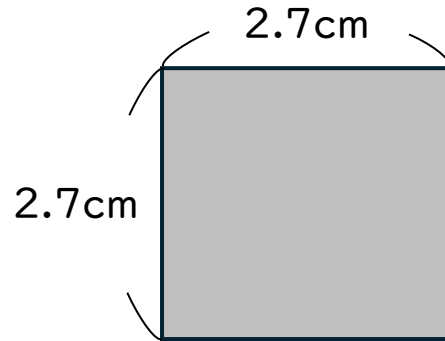
(1)



式 $1.4 \times 0.5 = 0.7$

答え 0.7cm^2

(2)

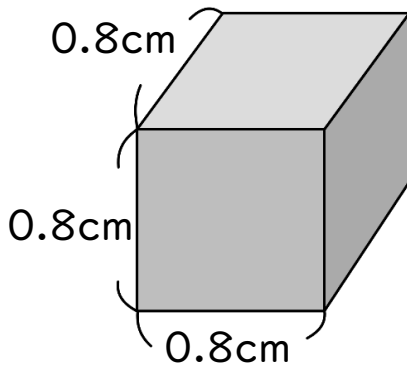


式 $2.7 \times 2.7 = 7.29$

答え 7.29cm^2

筆算スペース

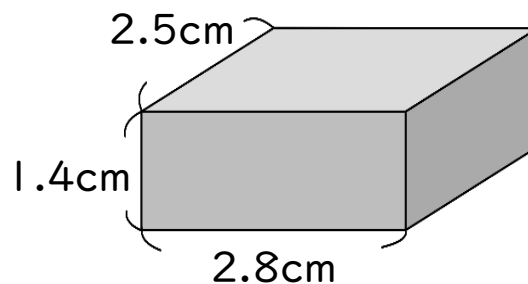
(3)



式 $0.8 \times 0.8 \times 0.8 = 0.512$

答え 0.512cm^3

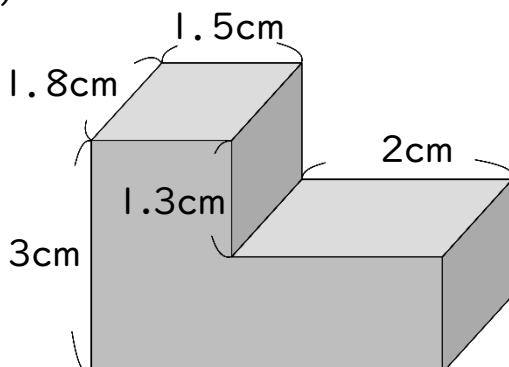
(4)



式 $2.5 \times 2.8 \times 1.4 = 9.8$

答え 9.8cm^3

(5)



式
 $1.8 \times 1.5 \times 3 + 1.8 \times 2 \times (3 - 1.3)$
 $= 8.1 + 1.8 \times 2 \times 1.7$
 $= 8.1 + 6.12$
 $= 14.22$

答え 14.22cm^3
