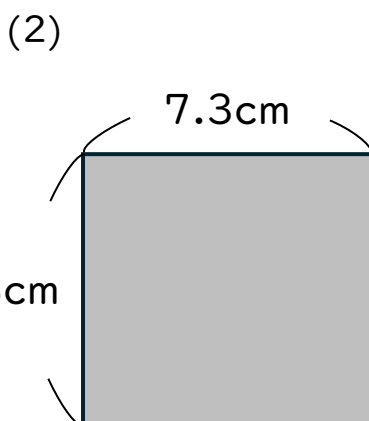
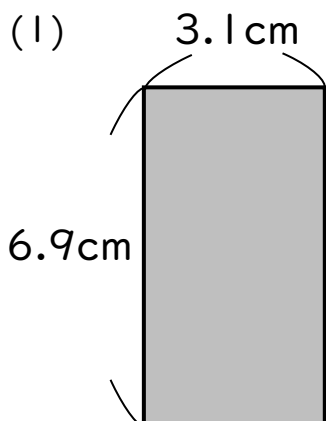


小数のかけ算3

(面積・体積の計算)

年 組 名 前 ()

次の面積や体積を求めましょう。

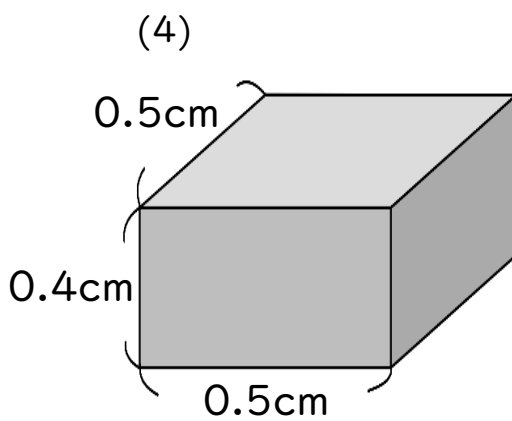
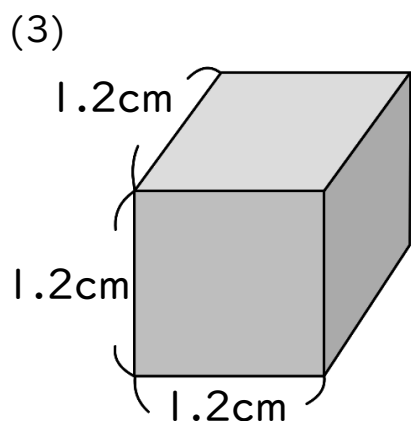


式 _____

答え _____

式 _____

答え _____

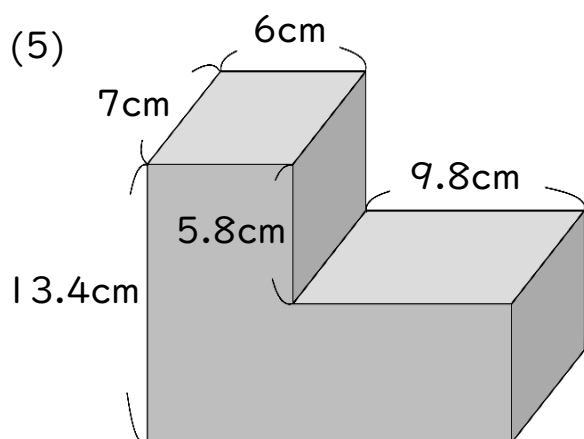


式 _____

答え _____

式 _____

答え _____



式

答え

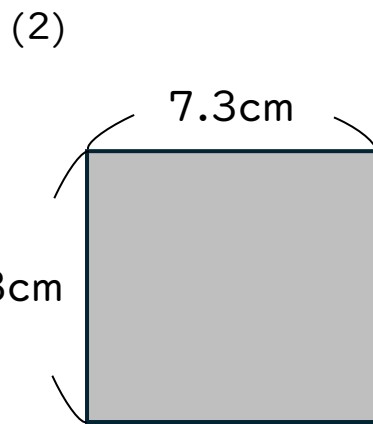
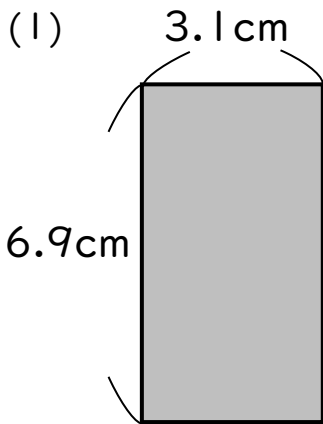
筆算スペース

小数のかけ算3

(面積・体積の計算)

年 組 名 前 ()

次の面積や体積を求めましょう。



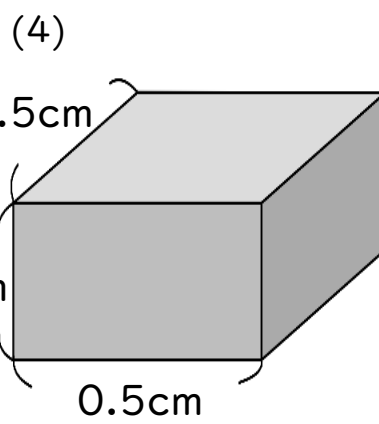
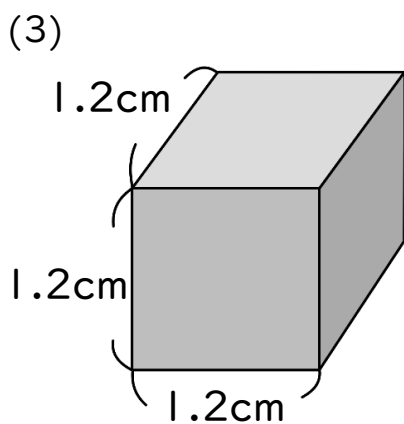
筆算スペース

式 $6.9 \times 3.1 = 21.39$

答え 21.39 cm^2

式 $7.3 \times 7.3 = 53.29$

答え 53.29 cm^2

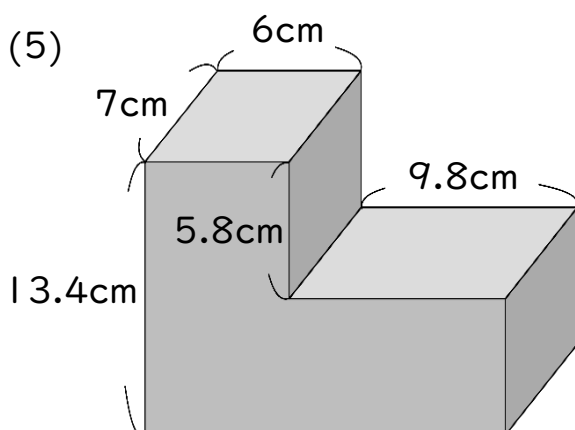


式 $1.2 \times 1.2 \times 1.2 = 1.728$

答え 1.728 cm^3

式 $0.5 \times 0.5 \times 0.4 = 0.1$

答え 0.1 cm^3



式

$$\begin{aligned} & 7 \times 6 \times 13.4 + 7 \times 9.8 \times (13.4 - 5.8) \\ & = 562.8 + 7 \times 9.8 \times 7.6 \\ & = 562.8 + 521.36 \\ & = 1084.16 \end{aligned}$$

答え 1084.16 cm^3