

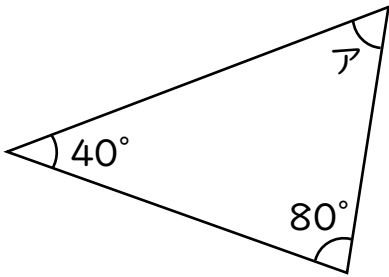
図形の角度3

(三角形の内角)

年 組 名前 ()

次の角度は何度ですか。計算で求めましょう。

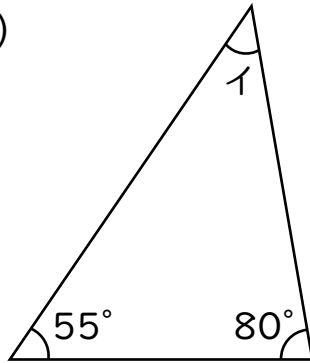
(1)



式 _____

答え _____

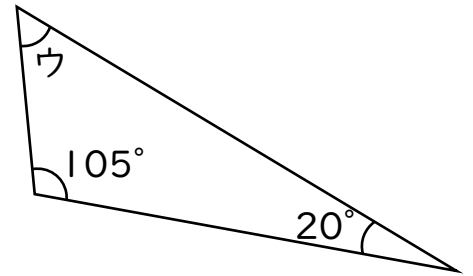
(2)



式 _____

答え _____

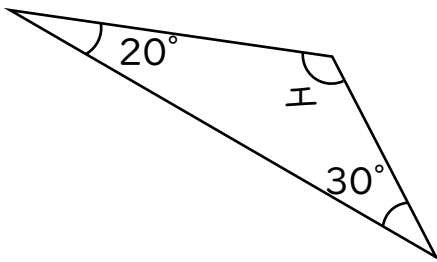
(3)



式 _____

答え _____

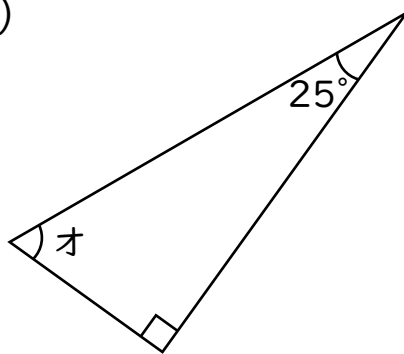
(4)



式 _____

答え _____

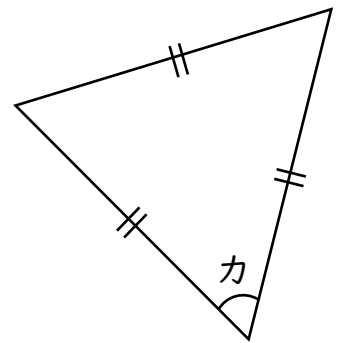
(5)



式 _____ 式 _____

答え _____ 答え _____

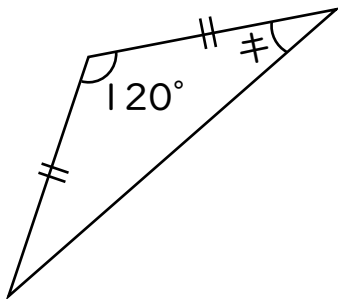
(6)



式 _____

答え _____

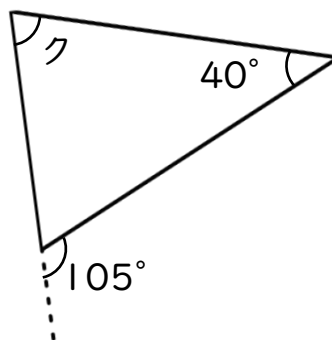
(7)



式 _____

答え _____

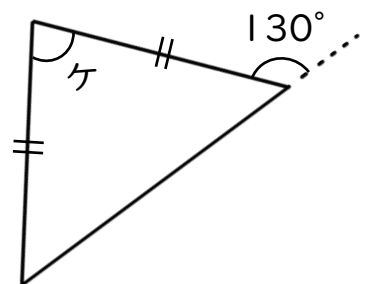
(8)



式 _____

答え _____

(9)



式 _____

答え _____

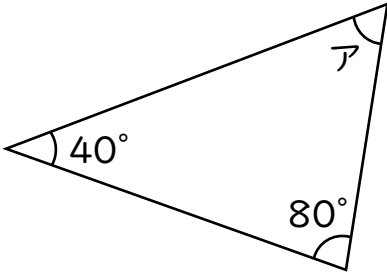
図形の角度3

(三角形の内角)

年 組 名前()

次の角度は何度ですか。計算で求めましょう。

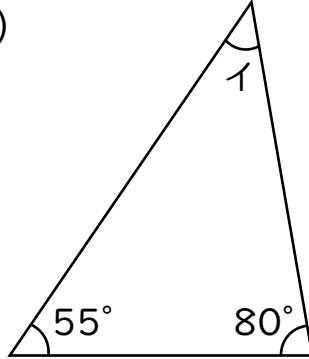
(1)



式 $180 - (40 + 80) = 60$

答え 60°

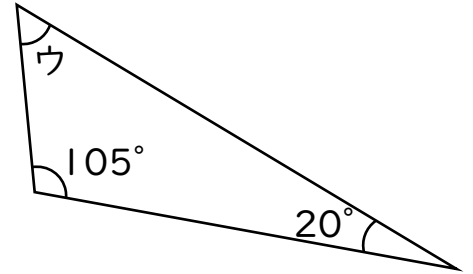
(2)



式 $180 - (55 + 80) = 45$

答え 45°

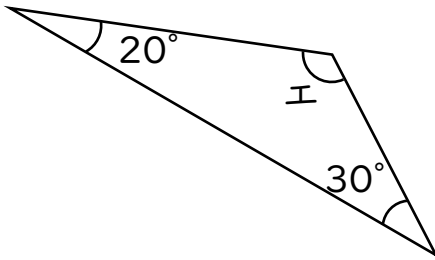
(3)



式 $180 - (105 + 20) = 55$

答え 55°

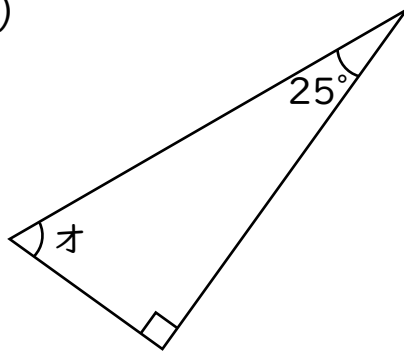
(4)



式 $180 - (20 + 30) = 130$

答え 130°

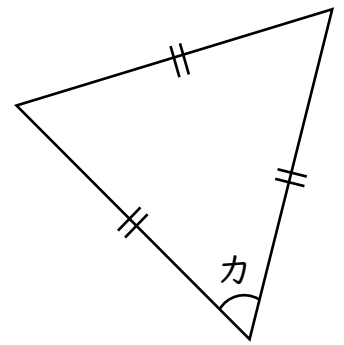
(5)



式 $180 - (25 + 90) = 65$

答え 65°

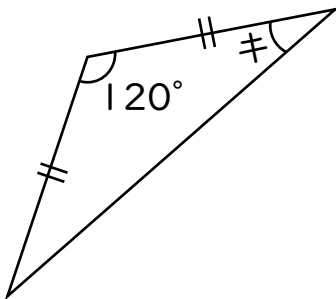
(6)



式 $180 \div 3 = 60$

答え 60°

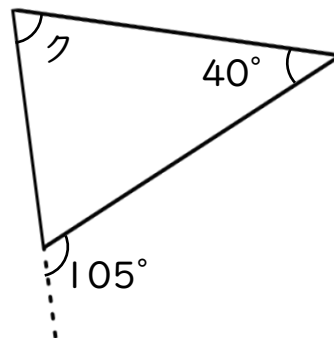
(7)



式 $180 - 120 = 60$
 $60 \div 2 = 30$

答え 30°

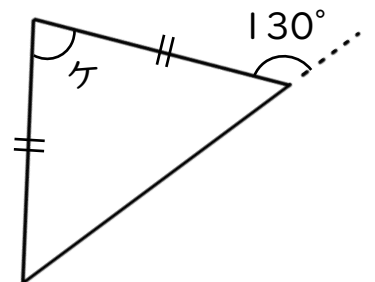
(8)



式 $180 - 105 = 75$
 $180 - (40 + 75) = 65$

答え 65°

(9)



式 $180 - 130 = 50$
 $180 - 50 \times 2 = 80$

答え 80°