

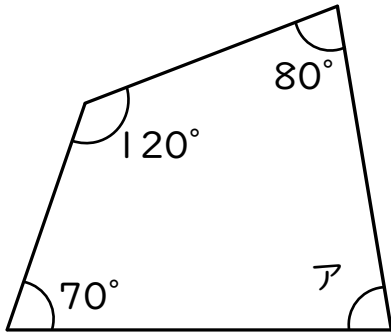
図形の角度 I

(四角形の内角)

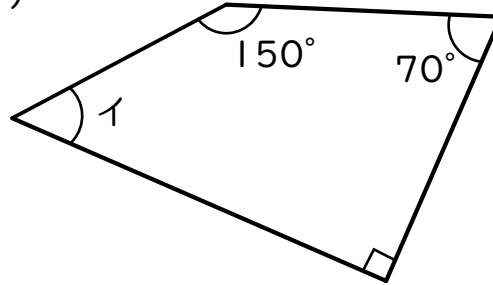
年 組 名前 ()

次の角度は何度ですか。計算で求めましょう。

(1)



(2)



計算スペース

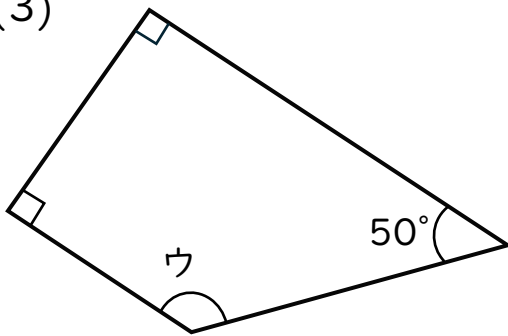
式 _____

式 _____

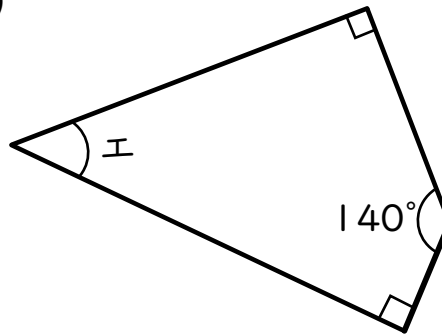
答え _____

答え _____

(3)



(4)



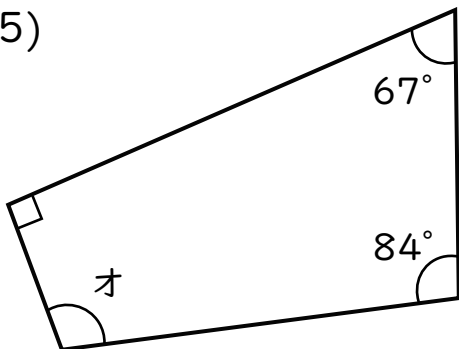
式 _____

式 _____

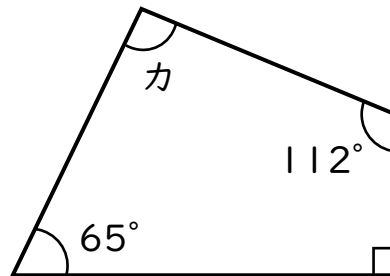
答え _____

答え _____

(5)



(6)



式 _____

式 _____

答え _____

答え _____

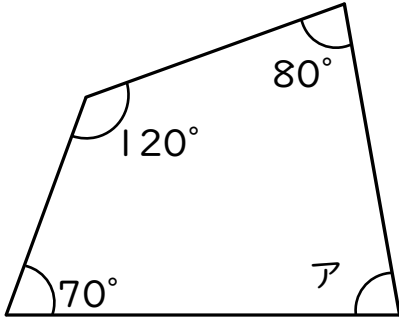
図形の角度 I

(四角形の内角)

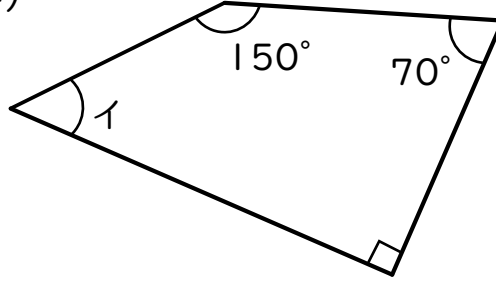
年 組 名前()

次の角度は何度ですか。計算で求めましょう。

(1)



(2)



計算スペース

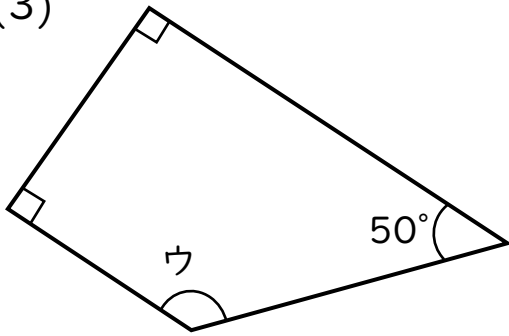
式 $360 - (70 + 120 + 80) = 80$

式 $360 - (150 + 70 + 90) = 50$

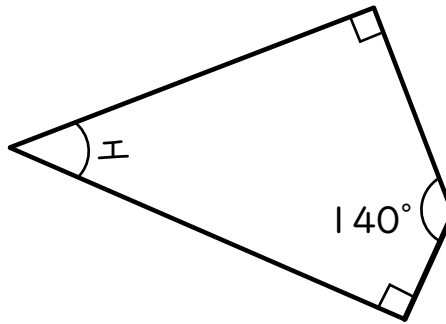
答え 80°

答え 50°

(3)



(4)



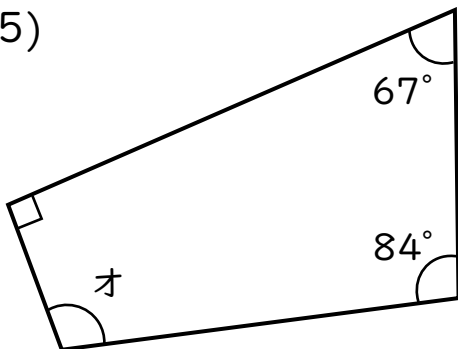
式 $360 - (90 + 90 + 50) = 130$

式 $360 - (90 + 140 + 90) = 40$

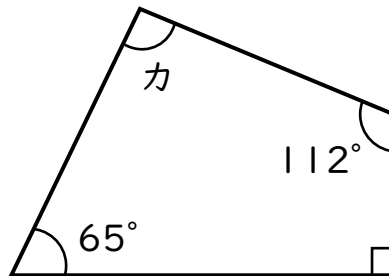
答え 130°

答え 40°

(5)



(6)



式 $360 - (90 + 67 + 84) = 123$

式 $360 - (65 + 112 + 90) = 93$

答え 123°

答え 93°