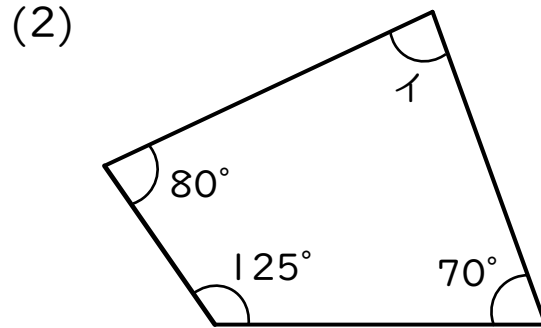
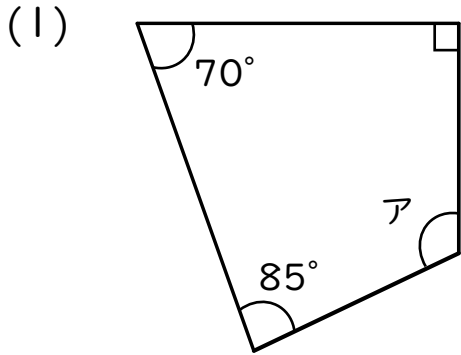


# 図形の角度3

(四角形の内角)

年 組 名前( )

次の角度は何度ですか。計算で求めましょう。



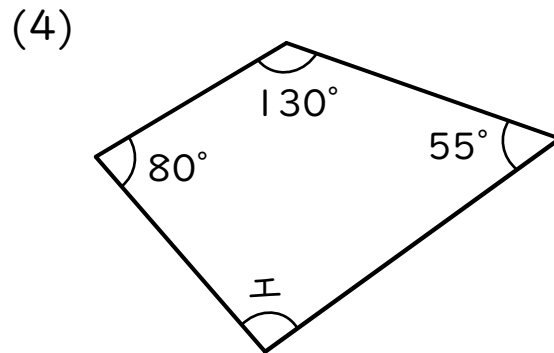
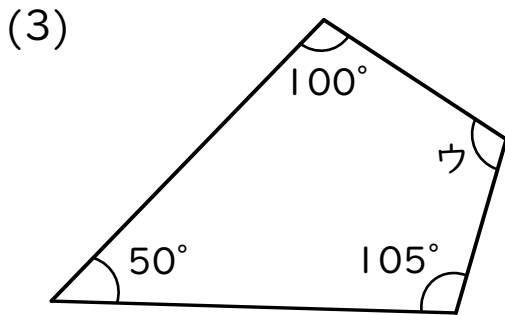
計算スペース

式 \_\_\_\_\_

式 \_\_\_\_\_

答え \_\_\_\_\_

答え \_\_\_\_\_

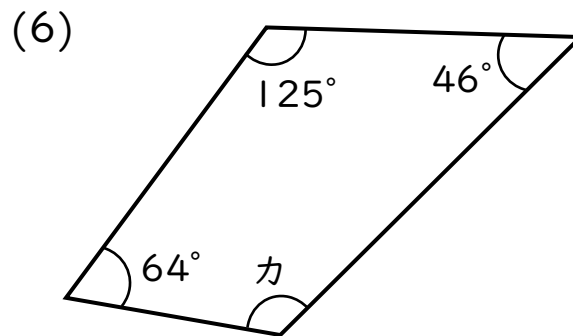
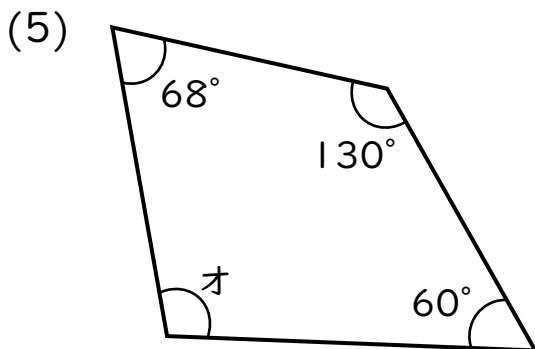


式 \_\_\_\_\_

式 \_\_\_\_\_

答え \_\_\_\_\_

答え \_\_\_\_\_



式 \_\_\_\_\_

式 \_\_\_\_\_

答え \_\_\_\_\_

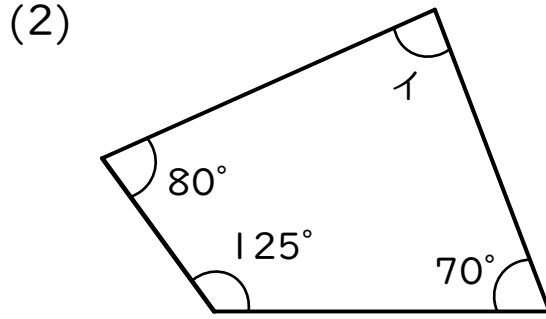
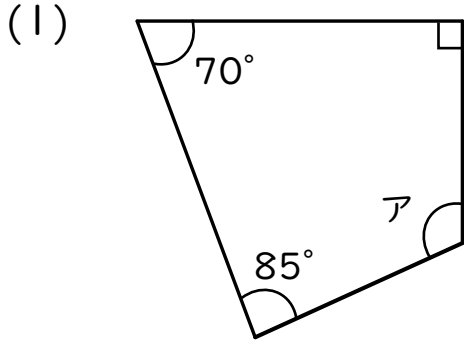
答え \_\_\_\_\_

# 図形の角度3

(四角形の内角)

年 組 名前( )

次の角度は何度ですか。計算で求めましょう。



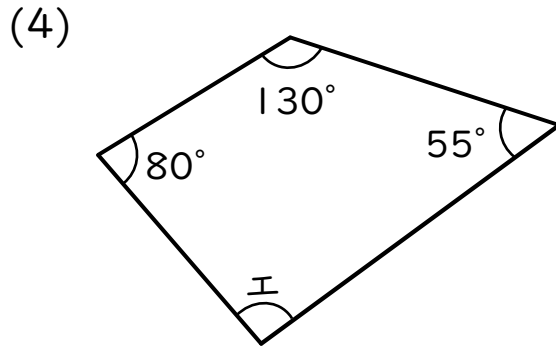
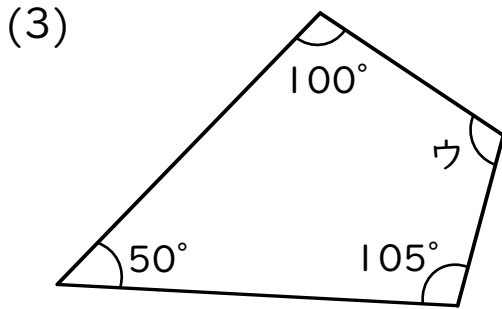
計算スペース

式  $360 - (85 + 70 + 90) = 115$

式  $360 - (80 + 125 + 70) = 85$

答え 115°

答え 85°

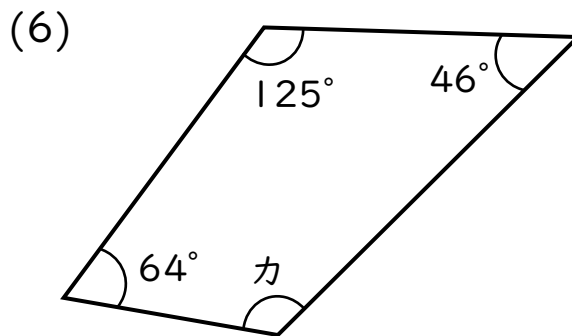
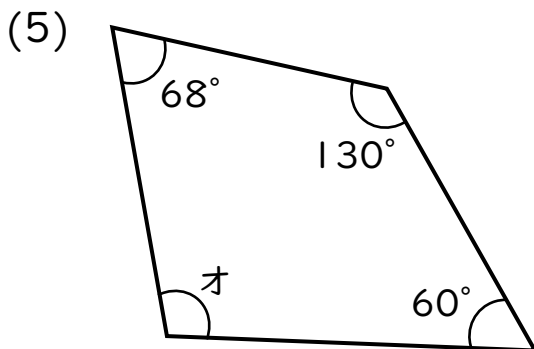


式  $360 - (100 + 50 + 105) = 105$

式  $360 - (80 + 130 + 55) = 95$

答え 105°

答え 95°



式  $360 - (68 + 130 + 60) = 102$

式  $360 - (64 + 125 + 46) = 125$

答え 102°

答え 125°